

定位模 · 用于Expander密封柱塞

22880.0153



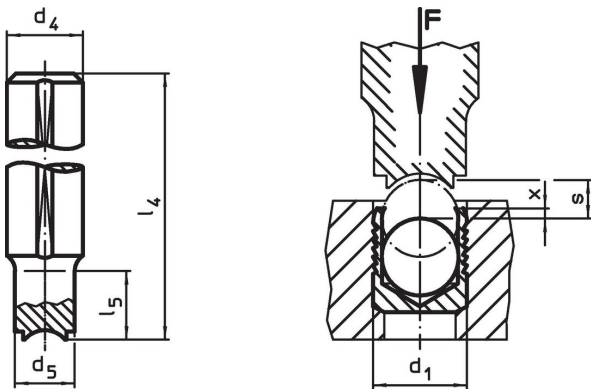
产品描述

扩张器®密封塞主要适用于流体技术中在钻孔方面安全、快速且经济的密封作用，例如夹治具结构中的液压钻孔。利用规定的安装模具将密封塞压入钻孔，即可有效地完成组装。
请参考接下来产品信息页所提供的技术数据。

材质

- 工具钢，热处理

图面



订单信息

尺寸							[g]	品号
d ₁	d ₄ h9	d ₅	l ₄	l ₅	x ±0,2	s		
[mm]								
3	10	2,8	100	10	0,4	1,2	53	22880.0153

应用范例



遵守

符合 RoHS

符合指令 2011/65/EU 和指令 2015/863

不含 SVHC 物质

不含超过 0.1% w/w 的 SVHC 物质 - 截至 2024 年 1 月 23 日的 SVHC 清单.

不含 65 号提案物质

不包括 65 号提案物质

<https://www.P65Warnings.ca.gov/>

不含冲突矿物

„本产品不含来自刚果民主共和国或邻近国家的任何被指定为“冲突矿物”的物质，例如钽、锡、金或钨。