

## Expander®密封柱塞 · 本体不锈钢

22880.0064



### 产品描述

扩张器®密封塞主要适用于流体技术中在钻孔方面安全、快速且经济的密封作用，例如夹治具结构中的液压钻孔。利用规定的安装模具将密封塞压入钻孔，即可有效地完成组装。  
请参考接下来产品信息页所提供的技术数据。

### 材质

#### 本体

- 不锈钢 1.4305

#### 珠子

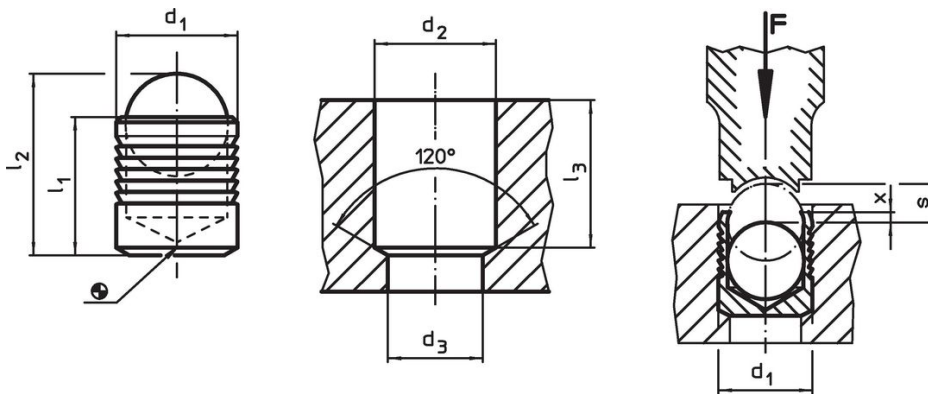
- 滚柱轴承钢，热处理，回火

### 更多信息


#### 更多产品

- Expander®密封柱塞，本体表面硬化钢
- Expander®密封柱塞，本体和珠是不锈钢
- 定位模，用于Expander®密封柱塞

### 图面



### 订单信息

| d <sub>1</sub>                             | l <sub>1</sub> | l <sub>2</sub><br>~ | d <sub>2</sub><br>+0,1 | 尺寸<br>d <sub>3</sub><br>max.<br>[mm] | l <sub>3</sub><br>min | x<br>±0,2 | s    |  | 品号         |
|--|----------------|---------------------|------------------------|--------------------------------------|-----------------------|-----------|------|---|------------|
| body from stainless steel, ball from steel |                |                     |                        |                                      |                       |           |      |   |            |
| 14   | 15             | 20,8                | 14                     | 12,7                                 | 14,5                  | 0,4       | 6,35 | 15  | 22880.0064 |

### 应用范例

| Working and control pressures for Expander® sealing plug, sleeve from stainless steel 1.4305 |                      |                 |                   |                    |                   |                    |                     |
|--|----------------------|-----------------|-------------------|--------------------|-------------------|--------------------|---------------------|
| basic material   | ETG-100<br>AISI 1144 | C15Pb<br>1.0403 | GG-25<br>DIN 1691 | GGG-50<br>DIN 1693 | AlCuMg2<br>3.1354 | AlMgSiPb<br>3.0615 | G-AISI7Mg<br>3.2371 |
| d <sub>1</sub><br>3-10 mm  | p [bar]              |                 |                   |                    |                   |                    |                     |
|  | 450                  | 450             | 450               | 450                | 450               | 380                | 380                 |
|  | pTest [bar]          |                 |                   |                    |                   |                    |                     |
|  | 1400                 | 1400            | 1400              | 1400               | 1400              | 1200               | 1200                |
| d <sub>1</sub><br>12-22 mm   | p [bar]              |                 |                   |                    |                   |                    |                     |
|  | 350                  | 350             | 350               | 350                | 350               | 280                | 280                 |
|  | pTest [bar]          |                 |                   |                    |                   |                    |                     |
|  | 1150                 | 1150            | 1150              | 1150               | 1150              | 900                | 900                 |

## 遵守

### 符合 RoHS

符合指令 2011/65/EU 和指令 2015/863

### 不含 SVHC 物质

不含超过 0.1% w/w 的 SVHC 物质 - 截至 2024 年 6 月 27 日的 SVHC 清单.

### 不含 65 号提案物质

不包括 65 号提案物质

<https://www.P65Warnings.ca.gov/>

### 不含冲突矿物

„本产品不含来自刚果民主共和国或邻近国家的任何被指定为“冲突矿物”的物质，例如钽、锡、金或钨。