

Expander®密封柱塞 · 本体不锈钢

22880.0056



产品描述

扩张器®密封柱塞主要适用于流体技术中在钻孔方面安全、快速且经济的密封作用，例如夹治具结构中的液压钻孔。利用规定的安装模具将密封塞压入钻孔，即可有效地完成组装。
请参考接下来产品信息页所提供的技术数据。

材质

本体

- 不锈钢 1.4305

珠子

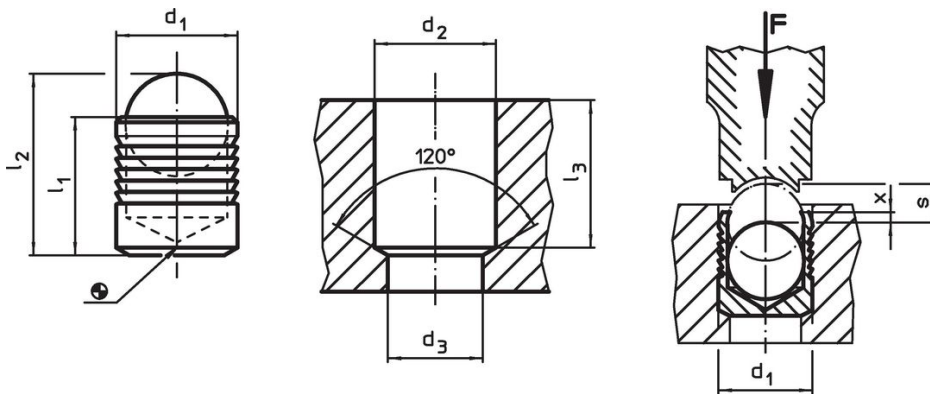
- 滚柱轴承钢，热处理，回火

更多信息


更多产品

- Expander®密封柱塞，本体表面硬化钢
- Expander®密封柱塞，本体和珠是不锈钢
- 定位模，用于Expander®密封柱塞

图面



订单信息

d ₁	l ₁	l ₂ ~	d ₂ +0,1	尺寸 d ₃ max. [mm]	l ₃ min	x ±0,2	s		品号
body from stainless steel, ball from steel								[g]	
6	6,5	8,6	6	5,3	6,3	0,4	2,5	1,3	22880.0056

应用范例

Working and control pressures for Expander® sealing plug, sleeve from stainless steel 1.4305							
basic material	ETG-100 AISI 1144	C15Pb 1.0403	GG-25 DIN 1691	GGG-50 DIN 1693	AlCuMg2 3.1354	AlMgSiPb 3.0615	G-AISI7Mg 3.2371
d ₁ 3-10 mm	p [bar]						
	450	450	450	450	450	380	380
	pTest [bar]						
	1400	1400	1400	1400	1400	1200	1200
d ₁ 12-22 mm	p [bar]						
	350	350	350	350	350	280	280
	pTest [bar]						
	1150	1150	1150	1150	1150	900	900

遵守

符合 RoHS

符合指令 2011/65/EU 和指令 2015/863

不含 SVHC 物质

不含超过 0.1% w/w 的 SVHC 物质 - 截至 2024 年 6 月 27 日的 SVHC 清单.

不含 65 号提案物质

不包括 65 号提案物质

<https://www.P65Warnings.ca.gov/>

不含冲突矿物

„本产品不含来自刚果民主共和国或邻近国家的任何被指定为“冲突矿物”的物质，例如钽、锡、金或钨。