

Expander®密封柱塞 · 本体表面硬化钢

22880.0012



产品描述

扩张器®密封柱塞主要适用于流体技术中在钻孔方面安全、快速且经济的密封作用，例如夹治具结构中的液压钻孔。利用规定的安装模具将密封塞压入钻孔，即可有效地完成组装。
请参考接下来产品信息页所提供的技术数据。

材质

本体

- 表面硬化钢，镀锌，厚膜钝化

珠子

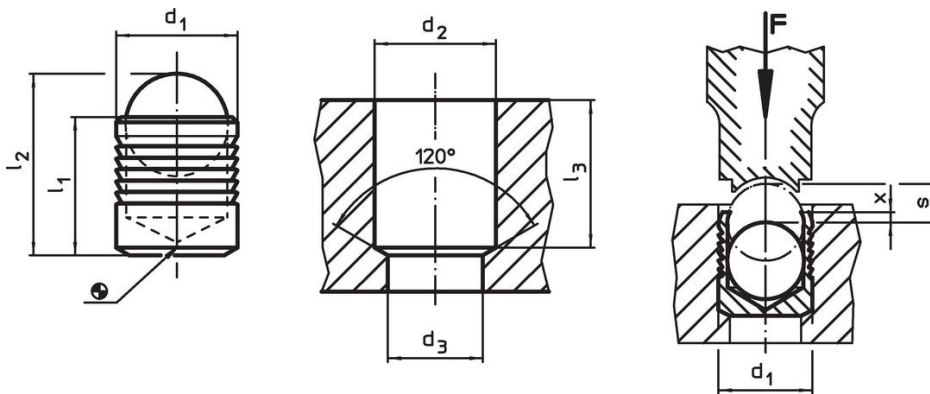
- 滚柱轴承钢，热处理，回火

更多信息

更多产品

- Expander®密封柱塞，本体不锈钢
- Expander®密封柱塞，本体和珠是不锈钢
- 定位模，用于Expander®密封柱塞

图面



订单信息

d ₁	l ₁	l ₂ ~	d ₂ +0,1	尺寸 d ₃ max. [mm]	l ₃ min	x ±0,2	s	重量 [g]	品号
12	13	18	12	10,6	12,8	0,4	5,5	9,6	22880.0012

应用范例

Working and control pressures for Expander® sealing plug, sleeve from case hardened steel 1.0403							
basic material	ETG-100 AISI 1144	C15Pb 1.0403	GG-25 DIN 1691	GGG-50 DIN 1693	AlCuMg2 3.1354	AlMgSiPb 3.0615	G-AISI7Mg 3.2371
d ₁ 4-10 mm	p [bar]						
	350	350	350	350	350	320	320
	pTest [bar]						
	1100	1100	1100	1100	1100	1000	1000
d ₁ 12-22 mm	p [bar]						
	280	280	280	280	280	250	250
	pTest [bar]						
	900	900	900	900	900	800	800

遵守

符合 RoHS

含铅 - 符合例外 6a / 6b / 6c

含有 >0.1% w/w 的 SVHC 物质

含铅 - SVHC [REACH] 清单截至 2024 年 6 月 27 日

包含 65 号提案的物质



铅暴露会导致癌症和生殖伤害

<https://www.P65Warnings.ca.gov/>

不含冲突矿物

„本产品不含来自刚果民主共和国或邻近国家的任何被指定为“冲突矿物”的物质，例如钽、锡、金或钨。