

无线电发射机 · 用于轮询元件

22810.9010



产品描述

用于轮询讯号的无线传输

无线电传输器会被安装在轮询元件的附近，且被连接于轮询元件的插头上。传输器藉由无线电让轮询讯号可被利用，且不需要额外的缆线连接。能源是被电池所供应。

无线电的发射器达到保护等级 IP 67，因此适合与冷却润滑剂一起使用。

频率: 868.3 MHz (欧，瑞士)

请咨询若有其他频率需求。

更多信息

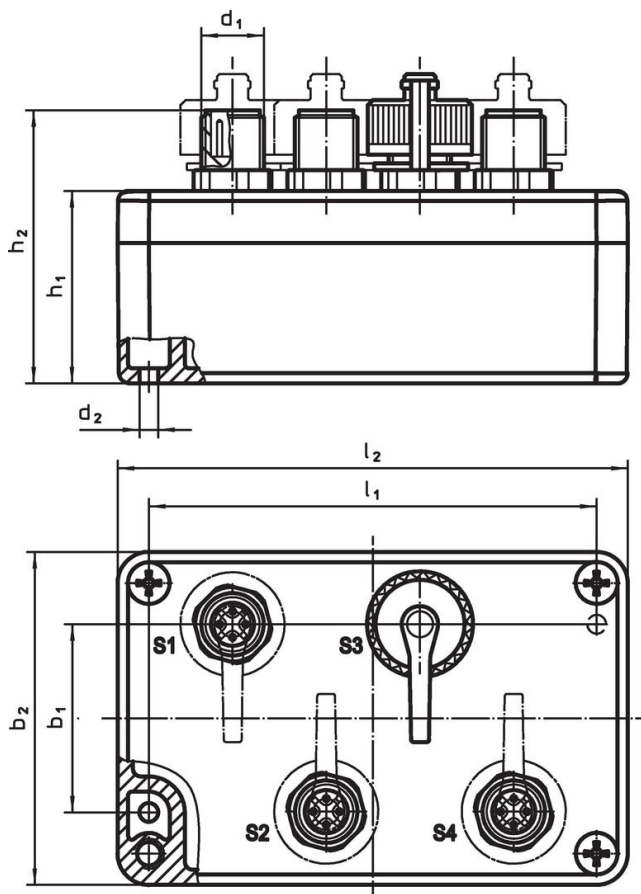
注意事项

发货包含了一颗 AA 电池 (3.6 V)。
其它资料欢迎洽询。

更多产品

- 无线电接收机，用于轮询元件


图面



订单信息

尺寸									用于品号	[g]	品号
l_2	b_2	h_2	b_1	d_1	d_2	h_1	l_1				
带有保护盖的万能无线电发射器											
98	64	52,5	36	M12 x 1	4,5	37	86	22810.0008 / .0012	288	22810.9010	

配件

	[g]	品号
保护盖		
	4,9	22810.9011

遵守

符合 RoHS

符合指令 2011/65/EU 和指令 2015/863

不含 SVHC 物质

不含超过 0.1% w/w 的 SVHC 物质 - 截至 2024 年 1 月 23 日的 SVHC 清单.

不含 65 号提案物质

不包括 65 号提案物质

<https://www.P65Warnings.ca.gov/>

不含冲突矿物

„本产品不含来自刚果民主共和国或邻近国家的任何被指定为“冲突矿物”的物质，例如钽、锡、金或钨。