

轮询元件 · 带有感应器

22810.0008



产品描述

用于轮询底座元件上的工件
作为一个单一系统，轮询元件总是被建构在底座元件。藉由简单的插入连结，轮询元件使用电子讯号去传输零件是否在正确的位置上。
轮询元件可被使用于各种托座元件的组合。例如，适用于Halder标准零件销 EH 22690。
透过缆线连结，资讯可被传输。也可选择轮询信号的无线传输。
询问元件达到保护等级需求 IP6K7 (耐高温，坚固的)。

材质

缆线

- 矽树脂

感测器

- 塑胶，黑色

插头

- 金属

本体

- 铝，蓝电镀

本体

- 钢，热处理，染黑

更多信息

注意事项

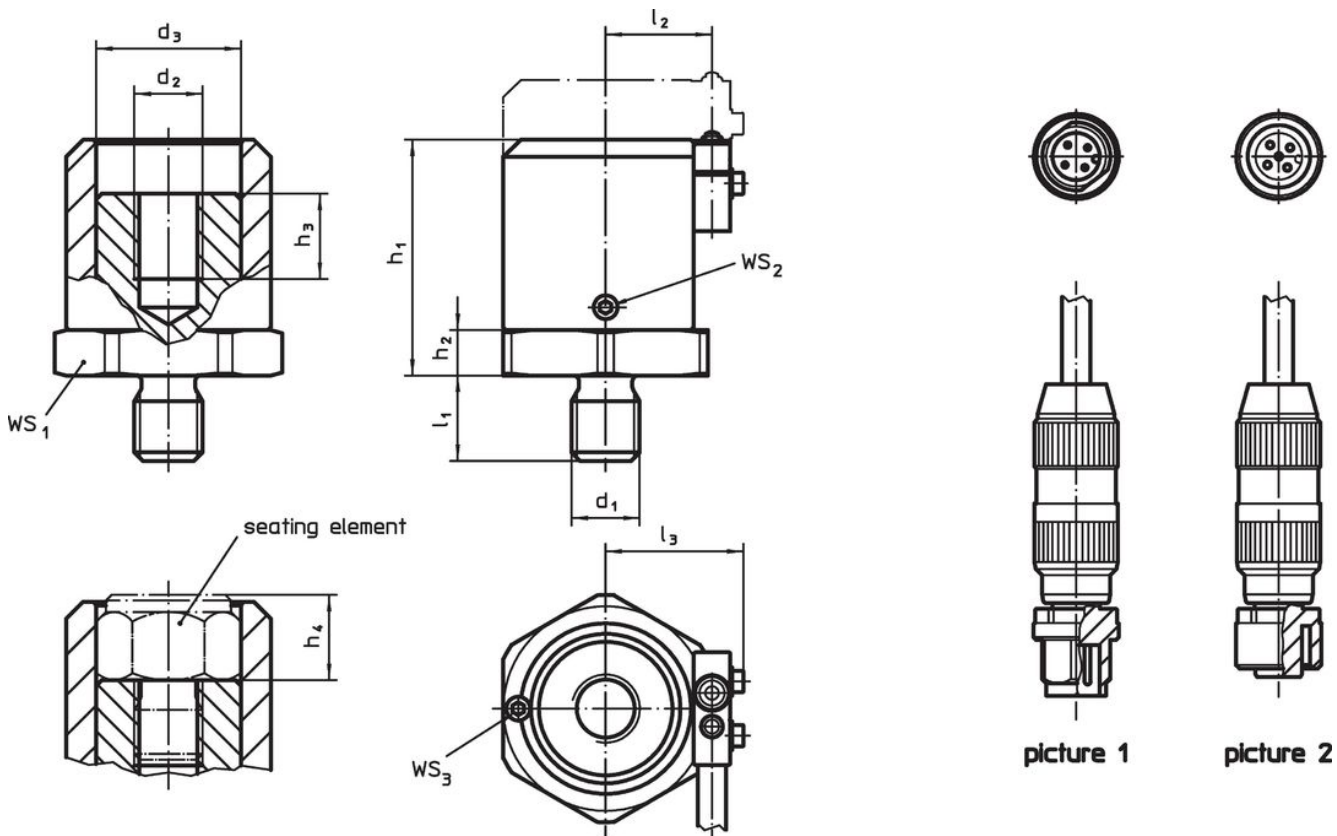
其它资料欢迎洽询。

Erwin Halder KG is a registered electrical equipment manufacturer (WEEE-Reg. No. DE 47048902).

更多产品

- 分割定位柱，带有感应器
- 插销
- 插销，带有塑胶接触面
- 无线电发射机，用于轮询元件
- 无线电接收机，用于轮询元件
- 感应器元件，带有感应器的接头
- 感应器元件，有开动螺杆，保护不旋转



图面



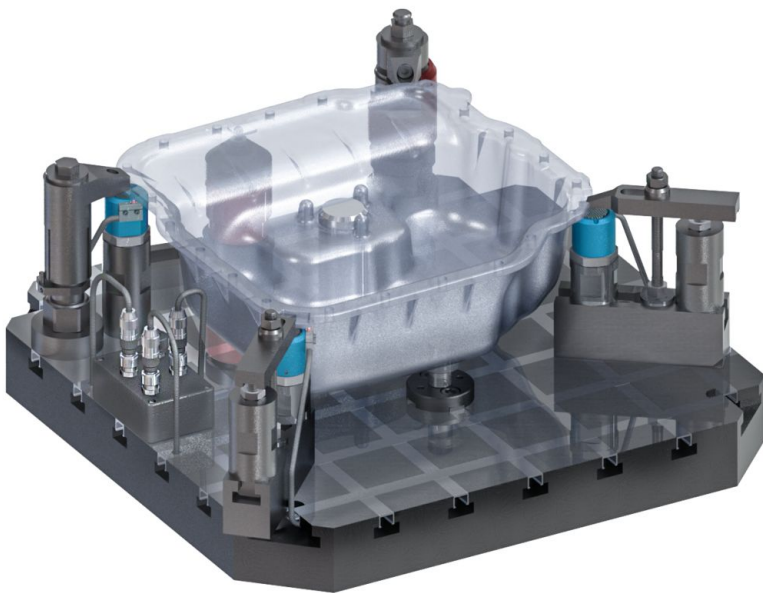
订单信息

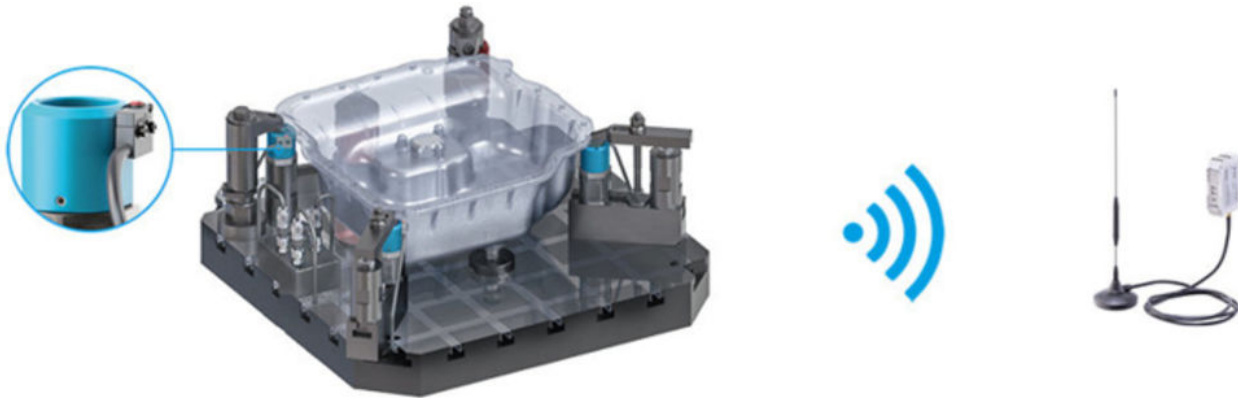
尺寸													WS			温度		重量	品号
d ₁	d ₂	d ₃	l ₁	l ₂	l ₃	h ₁ min	h ₁ max.	h ₂	h ₃	h ₄ min	h ₄ max.	WS ₁	WS ₂	WS ₃	min	max.	[g]		
[mm]													[mm]			[°C]			
带有衬套的轮询元件 – 相片 1																			
M8	M8	20,3	12	15,8	21,4	30,5	40,5	5	12	10	20	30	1,5	1,5	-25	85	180	22810.0008	

配件

		重量	品号
		[g]	
带有衬套和矽氧树脂缆线的感测器			
		99	22810.9001
带有栓塞和矽氧树脂缆线的感测器			
	No Photo available	96	22810.9002

应用范例





遵守

符合 RoHS

含铅 - 符合例外 6a / 6b / 6c

含有 >0.1% w/w 的 SVHC 物质

含铅 - SVHC [REACH] 清单截至 2024 年 6 月 27 日

包含 65 号提案的物质



铅暴露会导致癌症和生殖伤害

<https://www.P65Warnings.ca.gov/>

不含冲突矿物

„本产品不含来自刚果民主共和国或邻近国家的任何被指定为“冲突矿物”的物质，例如钽、锡、金或钨。