

定位感应器 · 自行校准，气动的

22800.0320



产品描述

应用于夹治具中未加工工件的定位控制。  
根据工件的不同，平表面版本的回应准确性在 0.015-0.075 mm 范围之间，肋纹表面版本则是 0.005 mm。  
此系统被压缩背流空气所监测，并显示于监测元件 (Art. No. 22800.0701)。

材质

- 珠子
- 轴承钢，硬化
- 本体
- 钢，热处理，磷酸盐处理

更多信息

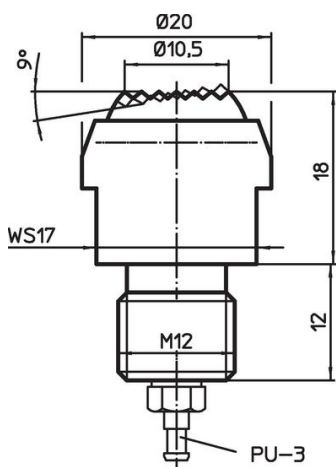
注意事项

其它资料欢迎洽询。

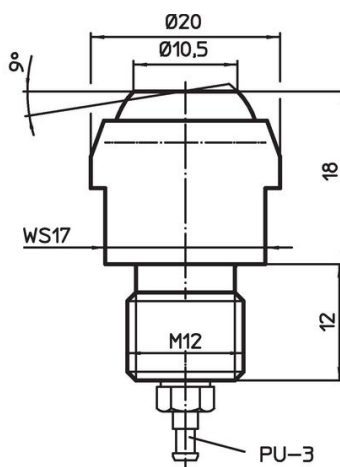
更多产品

- 监视器适用于定位感应器，for positioning sensors, pneumatic

图面




picture 1

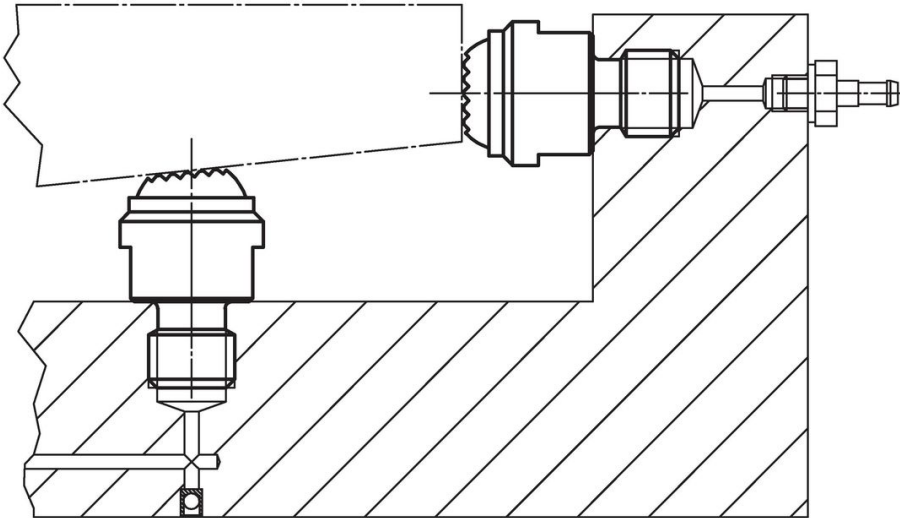


picture 2

订单信息

静态荷重能力 max. [kN]	 [g]	品号
上标准夹持器 (相片1)	49	22800.0320
15	49	22800.0320

## 应用范例



## 遵守

### 符合 RoHS

符合指令 2011/65/EU 和指令 2015/863

### 不含 SVHC 物质

不含超过 0.1% w/w 的 SVHC 物质 - 截至 2024 年 6 月 27 日的 SVHC 清单。

### 不含 65 号提案物质

不包括 65 号提案物质

<https://www.P65Warnings.ca.gov/>

### 不含冲突矿物

„本产品不含来自刚果民主共和国或邻近国家的任何被指定为“冲突矿物”的物质，例如钽、锡、金或钨。