

定位感应器 · 气动的

22800.0100



产品描述

应用于夹治具中预加工工件的定位控制。
精度在 0.015 - 0.075 mm 之间，视工件表面而定。
透过压缩空气回流以进行接触控制，并在监测元件上显示。

材质

- 承座销**
- 工具钢，硬化，研磨
- 胶封**
- PVC
- 螺丝**
- 钢，镀锌，质4.8 (ISO 1207)
- 插入式凸管**
- 黄铜

更多信息

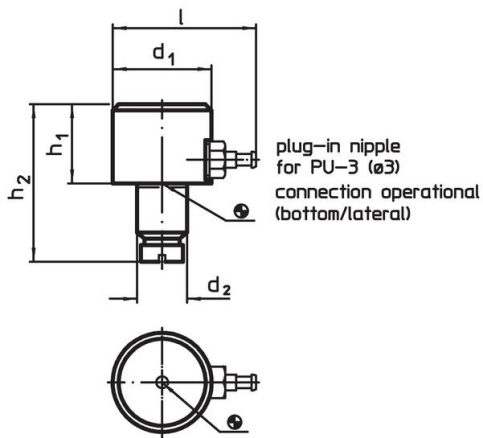
注意事项

其它资料欢迎洽询。

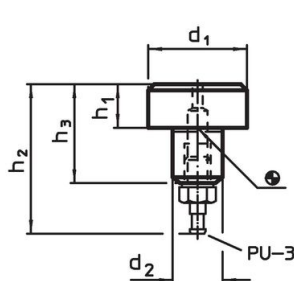
更多产品

- 监视器适用于定位感应器，for positioning sensors, pneumatic

图面




picture 1

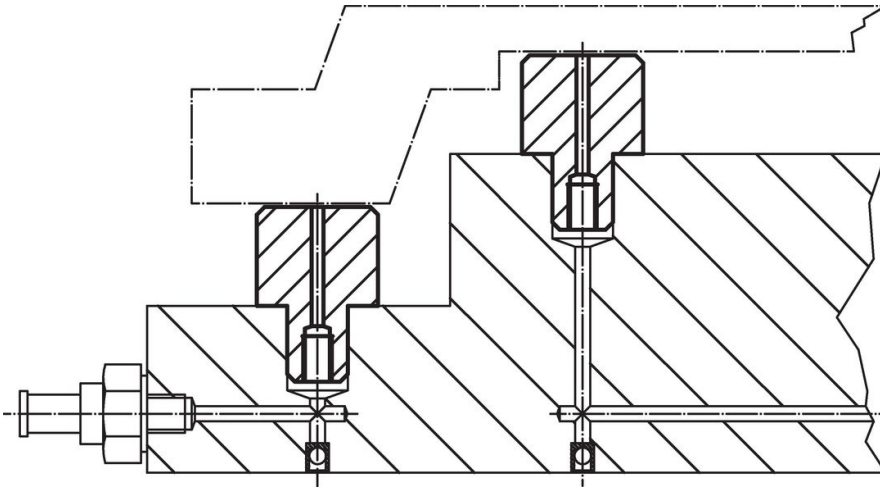


picture 2

订单信息

d ₁	h ₁ h9	d ₂ n6	尺寸 [mm]	h ₂	h ₃	 [g]	品号
底部连接 – 相片 2							
16	5	8		28,5	15	12	22800.0100

应用范例



遵守

符合 RoHS

含铅 - 符合例外 6a / 6b / 6c

含有 >0.1% w/w 的 SVHC 物质

含铅 - SVHC [REACH] 清单截至 2024 年 6 月 27 日

包含 65 号提案的物质



铅暴露会导致癌症和生殖伤害

<https://www.P65Warnings.ca.gov/>

不含冲突矿物

„本产品不含来自刚果民主共和国或邻近国家的任何被指定为“冲突矿物”的物质，例如钽、锡、金或钨。