

定位感应器 · 气动的

22800.0020



产品描述

应用于夹治具中预加工工件的定位控制。
精度在 0.015 - 0.075 mm 之间，视工件表面而定。
透过压缩空气回流以进行接触控制，并在监测元件上显示。

材质

- 承座销**
- 工具钢，硬化，研磨
- 胶封**
- PVC
- 螺丝**
- 钢，镀锌，质4.8 (ISO 1207)
- 插入式凸管**
- 黄铜

更多信息

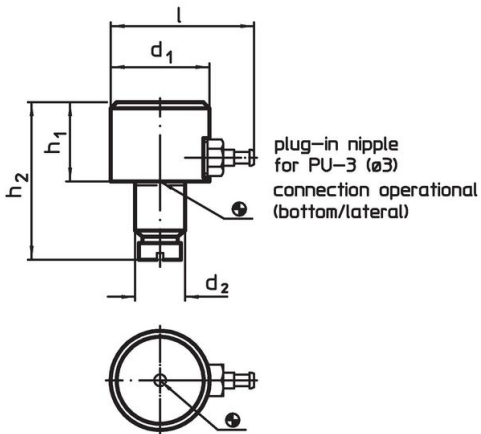
注意事项

其它资料欢迎洽询。

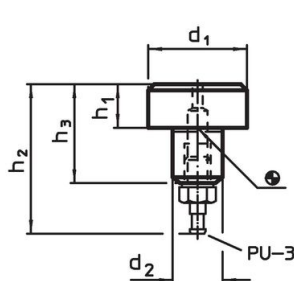
更多产品

- 监视器适用于定位感应器，for positioning sensors, pneumatic

图面



picture 1

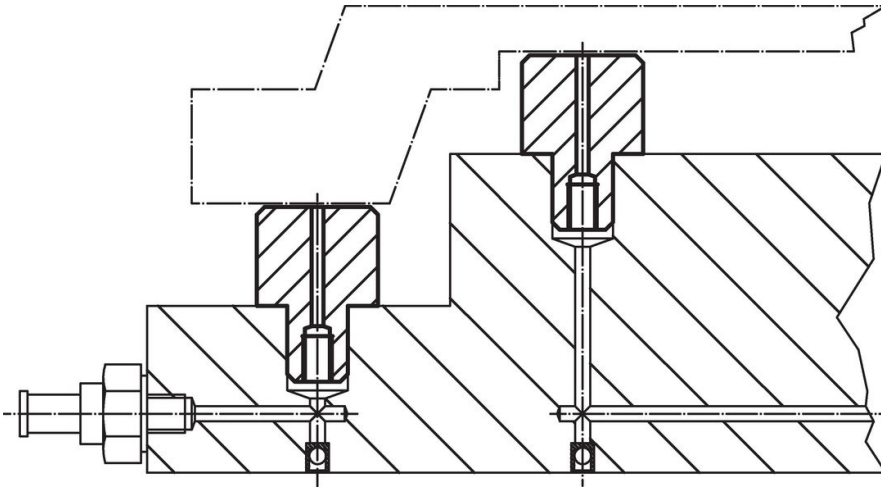


picture 2

订单信息

d ₁	h ₁ h9	尺寸			l	[g]	品号
		d ₂ n6	h ₂	[mm]			
底部 / 侧面联连接 - 相片 1							
25	20	12	39	36,5	93	22800.0020	

应用范例



遵守

符合 RoHS

符合指令 2011/65/EU 和指令 2015/863

不含 SVHC 物质

不含超过 0.1% w/w 的 SVHC 物质 - 截至 2024 年 6 月 27 日的 SVHC 清单。

不含 65 号提案物质

不包括 65 号提案物质

<https://www.P65Warnings.ca.gov/>

不含冲突矿物

„本产品不含来自刚果民主共和国或邻近国家的任何被指定为“冲突矿物”的物质，例如钽、锡、金或钨。