

推力螺丝 · 含铜柱

22760.0486



产品描述

推力螺丝可被用于螺纹主轴，轴和表面处理工件的和缓夹持或下压。

材质

垫

- 黄铜

螺丝

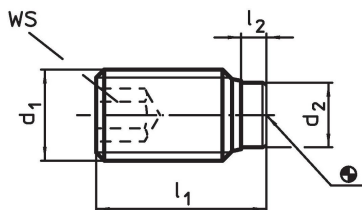
- 不锈钢 1.4305

更多信息

更多产品

- 推力螺丝，带有塑胶衬垫

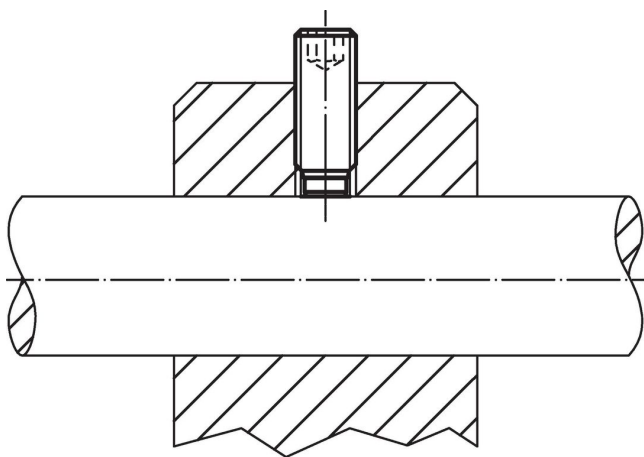
图面



订单信息

| d ₁ | l ₁ | 尺寸 | | d ₂ | WS | max. [°C] | [g] | 品号 |
|----------------|----------------|------|------|----------------|----|--------------|-----|------------|
| | | [mm] | [mm] | | | | | |
| M8 | 22 | | 2,5 | 5,5 | 4 | 250 | 5,7 | 22760.0486 |

应用范例



遵守

符合 RoHS

含铅 - 符合例外 6a / 6b / 6c

含有 >0.1% w/w 的 SVHC 物质

含铅 - SVHC [REACH] 清单截至 2024 年 1 月 23 日

包含 65 号提案的物质



铅暴露会导致癌症和生殖伤害

<https://www.P65Warnings.ca.gov/>

不含冲突矿物

„本产品不含来自刚果民主共和国或邻近国家的任何被指定为“冲突矿物”的物质，例如钽、锡、金或钨。