

## 推力螺丝 · 含铜柱

22760.0446



### 产品描述

推力螺丝可被用于螺纹主轴，轴和表面处理工件的和缓夹持或下压。

### 材质

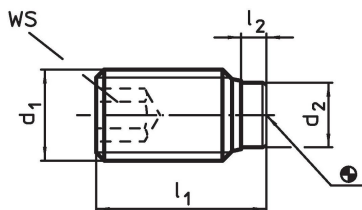
- 垫**
- 黄铜
- 螺丝**
- 不锈钢 1.4305

### 更多信息

#### 更多产品

- 推力螺丝，带有塑胶衬垫

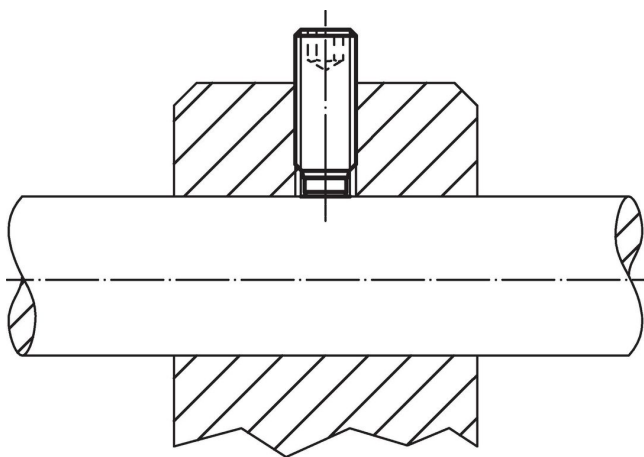
### 图面



### 订单信息

尺寸				WS	🌡️	📦	品号
d <sub>1</sub>	l <sub>1</sub>	l <sub>2</sub>	d <sub>2</sub>	[mm]	max. [°C]	[g]	
不锈钢							
M4	16,5	1,2	2,5	2	250	1	22760.0446

### 应用范例



## 遵守

### 符合 RoHS

含铅 - 符合例外 6a / 6b / 6c

### 含有 >0.1% w/w 的 SVHC 物质

含铅 - SVHC [REACH] 清单截至 2024 年 1 月 23 日

### 包含 65 号提案的物质



铅暴露会导致癌症和生殖伤害

<https://www.P65Warnings.ca.gov/>

### 不含冲突矿物

„本产品不含来自刚果民主共和国或邻近国家的任何被指定为“冲突矿物”的物质，例如钽、锡、金或钨。