

推力螺丝 · 含铜栓

22760.0040



产品描述

推力螺丝可被用于螺纹主轴，轴和表面处理工件的和缓夹持或下压。

材质

垫

- 黄铜

螺丝

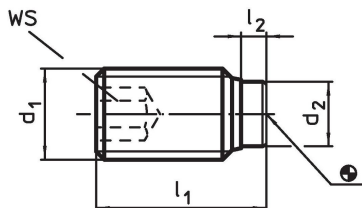
- 钢，热处理， $1200 \pm 100 \text{ N/mm}^2$

更多信息

更多产品

- 推力螺丝，带有塑胶衬垫

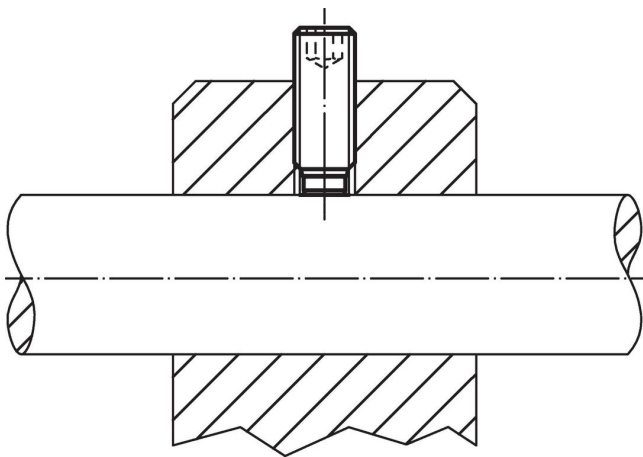
图面



订单信息

尺寸				WS	🌡️	📦	品号
d ₁	l ₁	l ₂	d ₂	[mm]	max. [°C]	[g]	
热处理钢							
M4	5	1	2,5	2	250	0,3	22760.0040

应用范例



遵守

符合 RoHS

含铅 - 符合例外 6a / 6b / 6c

含有 >0.1% w/w 的 SVHC 物质

含铅 - SVHC [REACH] 清单截至 2024 年 6 月 27 日

包含 65 号提案的物质



铅暴露会导致癌症和生殖伤害

<https://www.P65Warnings.ca.gov/>

不含冲突矿物

„本产品不含来自刚果民主共和国或邻近国家的任何被指定为“冲突矿物”的物质，例如钽、锡、金或钨。