

球形脚轮 · 滑动轴承

22753.0085



产品描述

运输系统、输送设备至加工及包装设施之专用模块组件。适用于单件商品的移动、转动及控制。球形脚轮是不需要保养的。
在温度大于 20°C 时，相关参数线性下降。(例：在 90°C 时，负载轴承容量最大为 60%)。

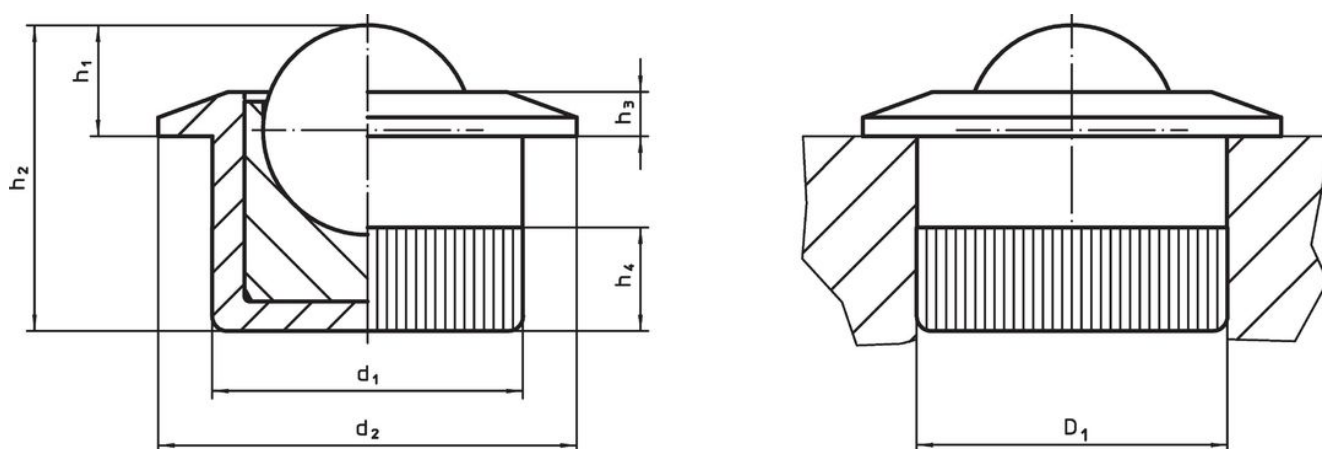
材质

- 外壳
 - 不锈钢
- 轴承
 - 塑胶
- 珠子
 - 不锈钢，硬化

组装

藉由下压滚花外型球形脚轮以达成锁附。使用组装工具，可以从功能区镶嵌球型脚轮。外部的滚花可以在与孔进行组装时，不须额外的预备步骤。

图面



订单信息

d ₁	球直径	d ₂	尺寸				定位孔 D ₁ H7 [mm]	静态承载 系数 C ₀ [N]	温度		重量 [g]	品号
			h ₁	h ₂	h ₃	h ₄			min	max.		
12,6	8,5	17	4,5	12,4	1,8	4,2	12,6	1986	-50	90	8,1	22753.0085

配件

组立工具	适用于 万向滚珠		重量 [g]	品号
	[mm]			
	10,0		118	22753.9965
	12,6		125	22753.9985

遵守

符合 RoHS

符合指令 2011/65/EU 和指令 2015/863

不含 SVHC 物质

不含超过 0.1% w/w 的 SVHC 物质 - 截至 2024 年 6 月 27 日的 SVHC 清单.

不含 65 号提案物质

不包括 65 号提案物质

<https://www.P65Warnings.ca.gov/>

不含冲突矿物

„本产品不含来自刚果民主共和国或邻近国家的任何被指定为“冲突矿物”的物质，例如钽、锡、金或钨。