

## 球形脚轮 · 滑动轴承

22753.0065



### 产品描述

运输系统、输送设备至加工及包装设施之专用模块组件。适用于单件商品的移动、转动及控制。球形脚轮是不需要保养的。  
在温度大于 20°C 时，相关参数线性下降。(例: 在 90°C 时，负载轴承容量最大为 60%)。

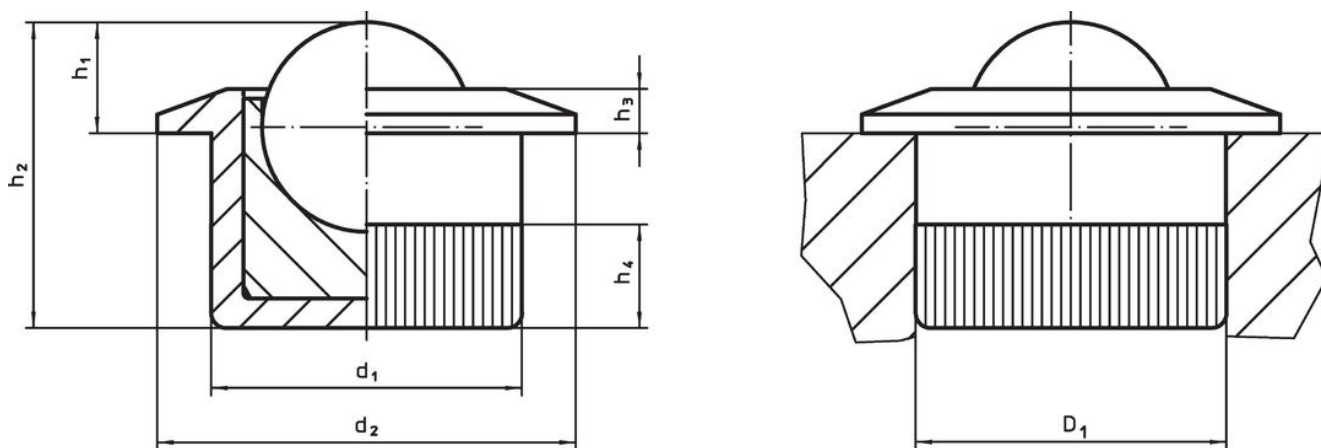
### 材质

- 外壳
  - 不锈钢
- 轴承
  - 塑胶
- 珠子
  - 不锈钢，硬化

### 组装

藉由下压滚花外型球形脚轮以达成锁附。使用组装工具，可以从功能区镶嵌球形脚轮。外部的滚花可以在与孔进行组装时，不须额外的预备步骤。

### 图面



### 订单信息

d <sub>1</sub>	球直径	d <sub>2</sub>	尺寸				定位孔 D <sub>1</sub> H7 [mm]	静态承载 系数 C <sub>0</sub> [N]	温度		重量 [g]	品号
			h <sub>1</sub>	h <sub>2</sub>	h <sub>3</sub>	h <sub>4</sub>			min	max.		
			[mm]						[°C]			
10	6,5	13	3,2	11,2	1,2	4,2	10	1161	-50	90	4,1	22753.0065

### 配件

组立工具	适用于 万向滚珠		重量 [g]	品号
	[mm]			
	10,0		118	22753.9965
	12,6		125	22753.9985

## 遵守

### 符合 RoHS

符合指令 2011/65/EU 和指令 2015/863

### 不含 SVHC 物质

不含超过 0.1% w/w 的 SVHC 物质 - 截至 2024 年 1 月 23 日的 SVHC 清单.

### 不含 65 号提案物质

不包括 65 号提案物质

<https://www.P65Warnings.ca.gov/>

### 不含冲突矿物

„本产品不含来自刚果民主共和国或邻近国家的任何被指定为“冲突矿物”的物质，例如钽、锡、金或钨。