

## 球形脚轮 · 可锁附的，滑动轴承

22752.0624



### 产品描述

用于工件的定位和校准  
因为滑动轴承的缘故，滚珠可以永久滚动，而且工件表面可以被保护。  
在温度大于 20°C 时，相关参数线性下降。(例: 在 90°C 时，负载轴承容量最大为 60%)。

### 材质

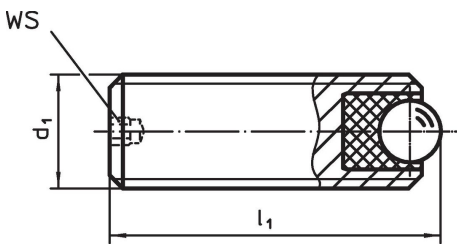
- 轴承**
- 塑胶
- 珠子**
- 不锈钢，硬化
- 螺丝**
- 不锈钢 1.4305

### 更多信息

### 注意事项

特殊的样式欢迎洽询。

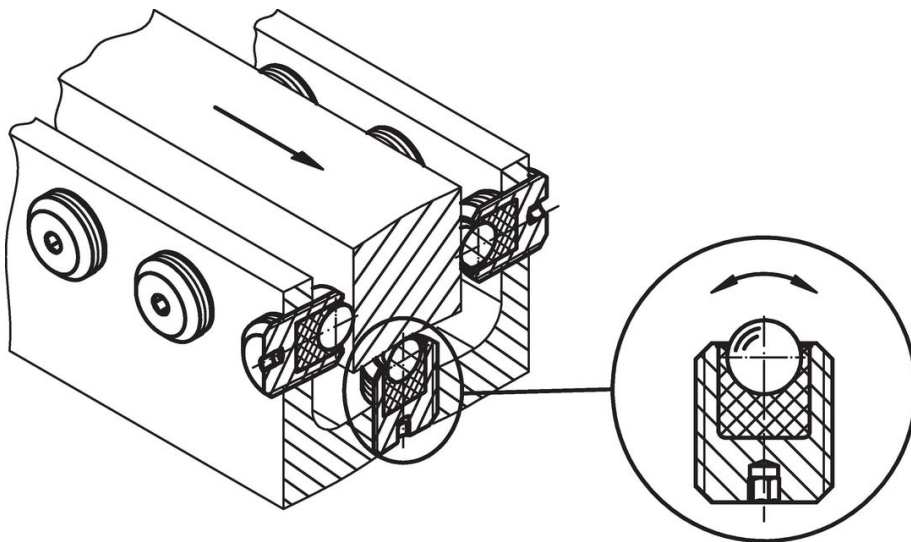
### 图面



### 订单信息

d <sub>1</sub>	尺寸		WS	静态承载系数 C <sub>0</sub>	起始扭力 max.	温度		重量	品号
	l <sub>1</sub>	球直径				min	max.		
	[mm]	[mm]	[mm]	[N]	[Nm]	[°C]		[g]	
不锈钢									
M12	35	6,5	2,5	1161	1,44	-50	90	21	22752.0624

### 应用范例



## 遵守

### 符合 RoHS

符合指令 2011/65/EU 和指令 2015/863

### 不含 SVHC 物质

不含超过 0.1% w/w 的 SVHC 物质 - 截至 2024 年 1 月 23 日的 SVHC 清单.

### 不含 65 号提案物质

不包括 65 号提案物质

<https://www.P65Warnings.ca.gov/>

### 不含冲突矿物

„本产品不含来自刚果民主共和国或邻近国家的任何被指定为“冲突矿物”的物质，例如钽、锡、金或钨。