

球形脚轮 · 可锁附的，滑动轴承

22752.0584



产品描述

用于工件的定位和校准

因为滑动轴承的缘故，滚珠可以永久滚动，而且工件表面可以被保护。

在温度大于 20°C 时，相关参数线性下降。(例: 在 90°C 时，负载轴承容量最大为 60%)。

材质

轴承

- 塑胶

珠子

- 不锈钢，硬化

螺丝

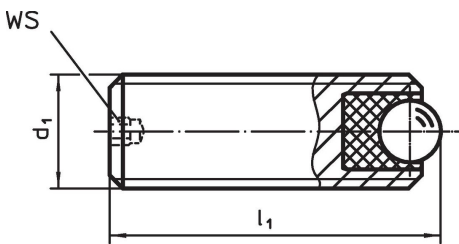
- 不锈钢 1.4305

更多信息

注意事项

特殊的样式欢迎洽询。

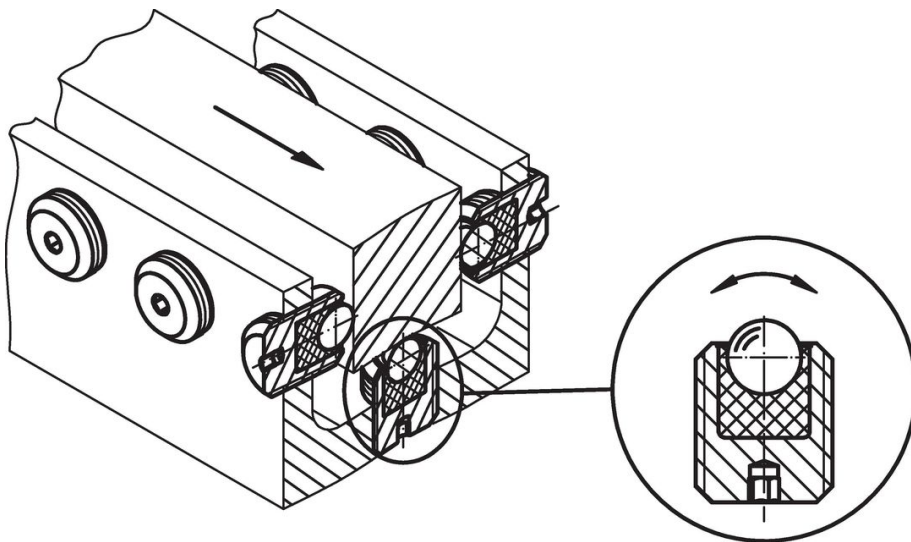
图面



订单信息

d ₁	尺寸		WS	静态承载系数 C ₀	起始扭力 max.	温度		重量 [g]	品号
	l ₁	球直径				min	max.		
	[mm]		[mm]	[N]	[Nm]	[°C]			
不锈钢									
M8	20	3,5	1,5	336	0,28	-50	90	5,5	22752.0584

应用范例



遵守

符合 RoHS

符合指令 2011/65/EU 和指令 2015/863

不含 SVHC 物质

不含超过 0.1% w/w 的 SVHC 物质 - 截至 2024 年 1 月 23 日的 SVHC 清单.

不含 65 号提案物质

不包括 65 号提案物质

<https://www.P65Warnings.ca.gov/>

不含冲突矿物

„本产品不含来自刚果民主共和国或邻近国家的任何被指定为“冲突矿物”的物质，例如钽、锡、金或钨。