

球形脚轮 · 可锁附的，滑动轴承

22752.0101



产品描述

用于工件的定位和校准
因为滑动轴承的缘故，滚珠可以永久滚动，而且工件表面可以被保护。
在温度大于 20°C 时，相关参数线性下降。(例: 在 90°C 时，负载轴承容量最大为 60%)。

材质

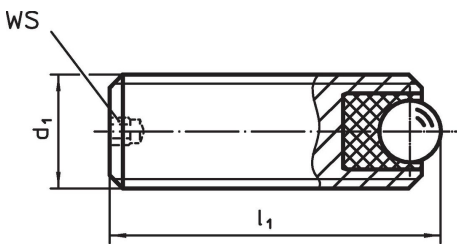
- 轴承
 - 塑胶
- 珠子
 - 轴承钢，硬化
- 螺丝
 - 切削钢， 染黑

更多信息

注意事项

特殊的样式欢迎洽询。

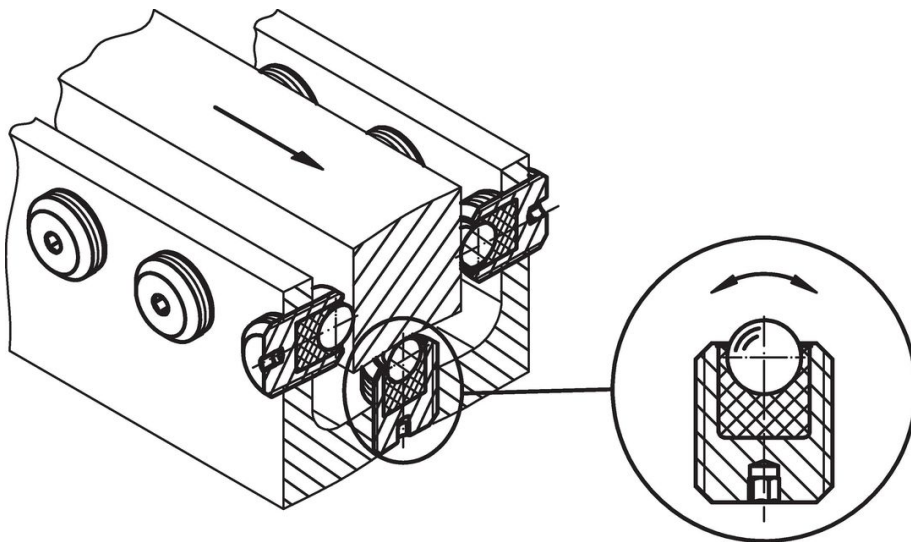
图面



订单信息

d ₁	尺寸		WS	静态承载系数 C ₀	起始扭力 max.	温度		重量 [g]	品号
	l ₁ [mm]	球直径				min [°C]	max.		
M10	12	4,5	2	556	0,58	-50	90	4,2	22752.0101

应用范例



遵守

符合 RoHS

含铅 - 符合例外 6a / 6b / 6c

含有 >0.1% w/w 的 SVHC 物质

含铅 - SVHC [REACH] 清单截至 2024 年 1 月 23 日

包含 65 号提案的物质



铅暴露会导致癌症和生殖伤害

<https://www.P65Warnings.ca.gov/>

不含冲突矿物

„本产品不含来自刚果民主共和国或邻近国家的任何被指定为“冲突矿物”的物质，例如钽、锡、金或钨。