

## 球形脚轮 · 可锁附的，滑动轴承

22752.0061



### 产品描述

用于工件的定位和校准  
因为滑动轴承的缘故，滚珠可以永久滚动，而且工件表面可以被保护。  
在温度大于 20°C 时，相关参数线性下降。(例: 在 90°C 时，负载轴承容量最大为 60%)。

### 材质

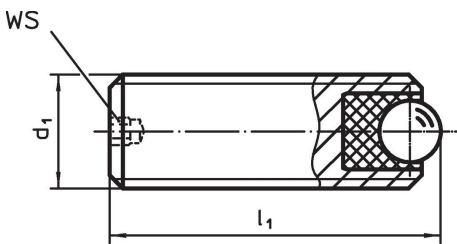
- 轴承**
- 塑胶
- 珠子**
- 轴承钢，硬化
- 螺丝**
- 切削钢，染黑

### 更多信息

### 注意事项

特殊的样式欢迎洽询。

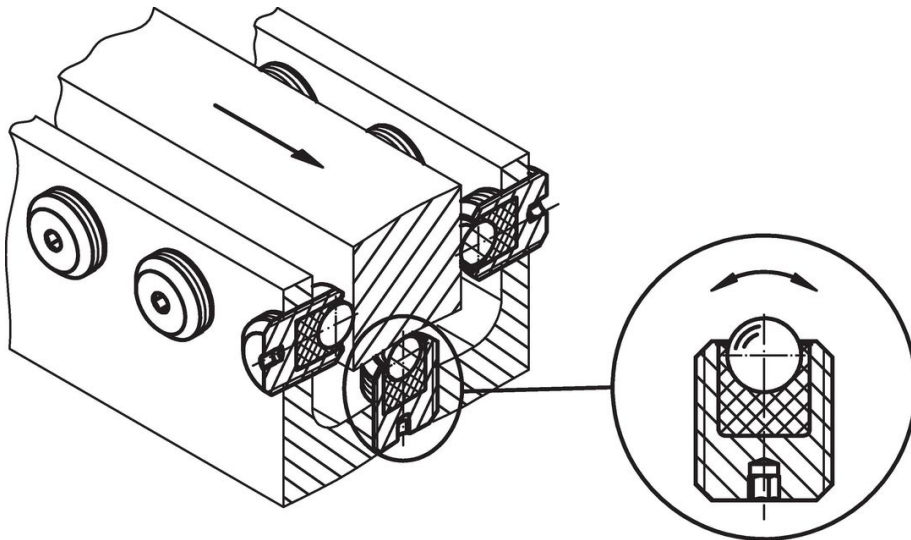
### 图面



### 订单信息

d <sub>1</sub>	尺寸		WS [mm]	静态承载系数 C <sub>0</sub> [N]	起始扭力 max. [Nm]	温度		重量 [g]	品号
	l <sub>1</sub> [mm]	球直径				min	max.		
M6	8	2,5	1,5	172	0,11	-50	90	1	22752.0061

### 应用范例



## 遵守

### 符合 RoHS

含铅 - 符合例外 6a / 6b / 6c

### 含有 >0.1% w/w 的 SVHC 物质

含铅 - SVHC [REACH] 清单截至 2024 年 6 月 27 日

### 包含 65 号提案的物质



铅暴露会导致癌症和生殖伤害

<https://www.P65Warnings.ca.gov/>

### 不含冲突矿物

„本产品不含来自刚果民主共和国或邻近国家的任何被指定为“冲突矿物”的物质，例如钽、锡、金或钨。