

球形脚轮 · 塑胶

22751.0015



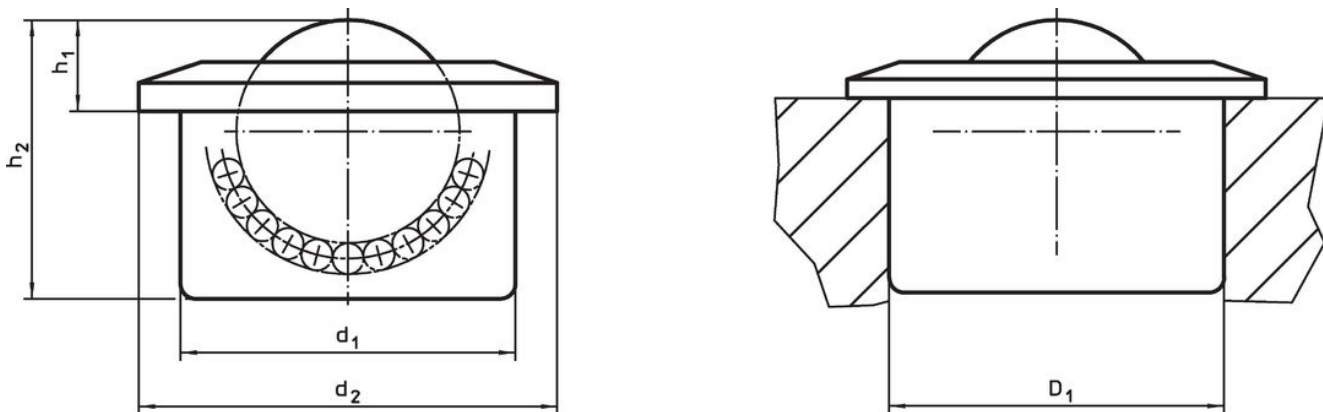
产品描述

运输系统、输送设备至加工及包装设施之专用模块组件。适用于单件商品的移动、转动及控制。由于塑料的技术性能，该部件不需要维护或润滑，并且还耐磨损。与钢模型相反，塑料模型由于其材料的性质而提供额外的好处，例如电绝缘和抗磁性。

材质

- 盖子
  - 塑胶，白色
- 外壳
  - 塑胶，白色
- 珠子
  - 得林白塑料 (POM)
- 轴承滚珠
  - 塑胶

图面



订单信息

d <sub>1</sub>	球直径	尺寸			定位孔 D <sub>1</sub> H7 [mm]	动态负载系数 C [N]	温度		重量 [g]	品号
		d <sub>2</sub> [mm]	h <sub>1</sub>	h <sub>2</sub>			min	max.		
24	16	31	9,8	21	23,95	80	-40	80	11	22751.0015

遵守

符合 RoHS

符合指令 2011/65/EU 和指令 2015/863

不含 SVHC 物质

不含超过 0.1% w/w 的 SVHC 物质 - 截至 2024 年 6 月 27 日的 SVHC 清单。

不含 65 号提案物质

不包括 65 号提案物质

<https://www.P65Warnings.ca.gov/>

不含冲突矿物

„本产品不含来自刚果民主共和国或邻近国家的任何被指定为“冲突矿物”的物质，例如钽、锡、金或钨。