

球形脚轮 · 有固定零件

22750.0128



产品描述

运输系统、输送设备至加工及包装设施之专用模块组件。适用于单件商品的移动、转动及控制。

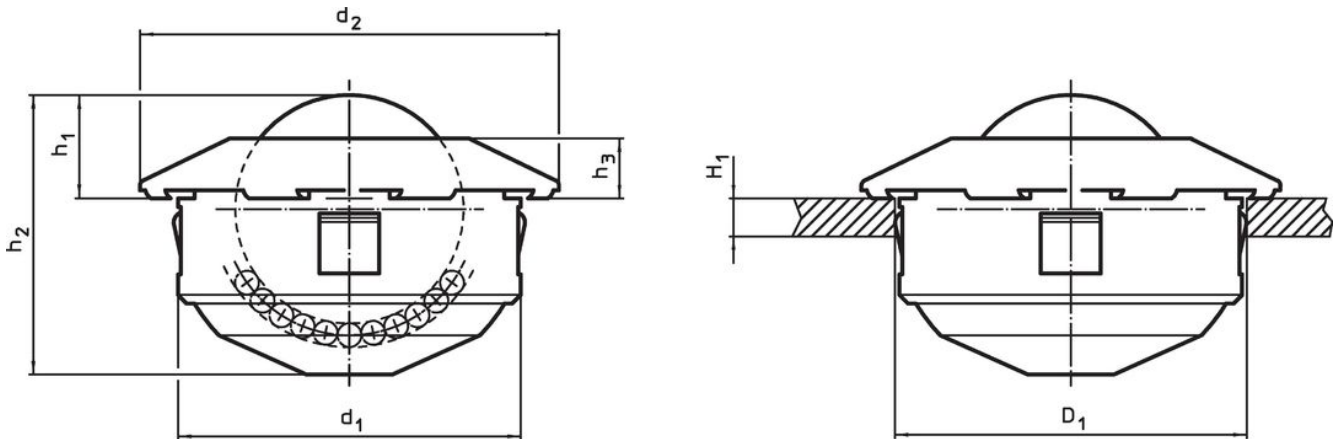
材质

- 盖子
  - 钢，镀锌
- 外壳
  - 钢，镀锌
- 珠子
  - 不锈钢

组装

固定方式系藉由弹簧式固定爪，以允许在定位孔方面能有较大的公差。  
万向轮可经由其作用侧轻易地进行拆装。  
由于为斜盖型式，因此应使用组合式芯轴 EH 2275。

图面



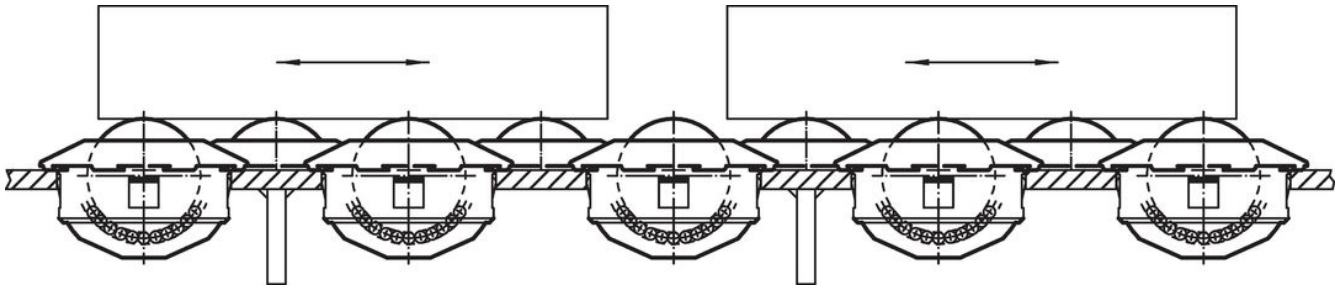
订单信息

| d <sub>1</sub><br>-0,16 | 球直径 | d <sub>2</sub> | 尺寸<br>h <sub>1</sub><br>±0,2<br>[mm] | h <sub>2</sub> | h <sub>3</sub> | H <sub>1</sub><br>min<br>[mm] | 定位孔<br>D <sub>1</sub><br>[mm] | 动态负载系数 C<br>[N] | [g] | 品号         |
|-------------------------|-----|----------------|--------------------------------------|----------------|----------------|-------------------------------|-------------------------------|-----------------|-----|------------|
| 36                      | 22  | 45             | 9,8                                  | 28,6           | 6              | 2                             | 36                            | 970             | 143 | 22750.0128 |

配件

|             | 适用于 万向滚珠<br>[mm] | [g] | 品号         |
|-------------|------------------|-----|------------|
| <b>组立工具</b> |                  |     |            |
|             | 24               | 451 | 22750.0144 |
|             | 36               | 480 | 22750.0148 |
|             | 45               | 503 | 22750.0152 |

## 应用范例



## 遵守

### 符合 RoHS

符合指令 2011/65/EU 和指令 2015/863

### 不含 SVHC 物质

不含超过 0.1% w/w 的 SVHC 物质 - 截至 2024 年 6 月 27 日的 SVHC 清单.

### 不含 65 号提案物质

不包括 65 号提案物质

<https://www.P65Warnings.ca.gov/>

### 不含冲突矿物

„本产品不含来自刚果民主共和国或邻近国家的任何被指定为“冲突矿物”的物质，例如钽、锡、金或钨。