

球形脚轮 · 有固定零件

22750.0104



产品描述

运输系统、输送设备至加工及包装设施之专用模块组件。适用于单件商品的移动、转动及控制。

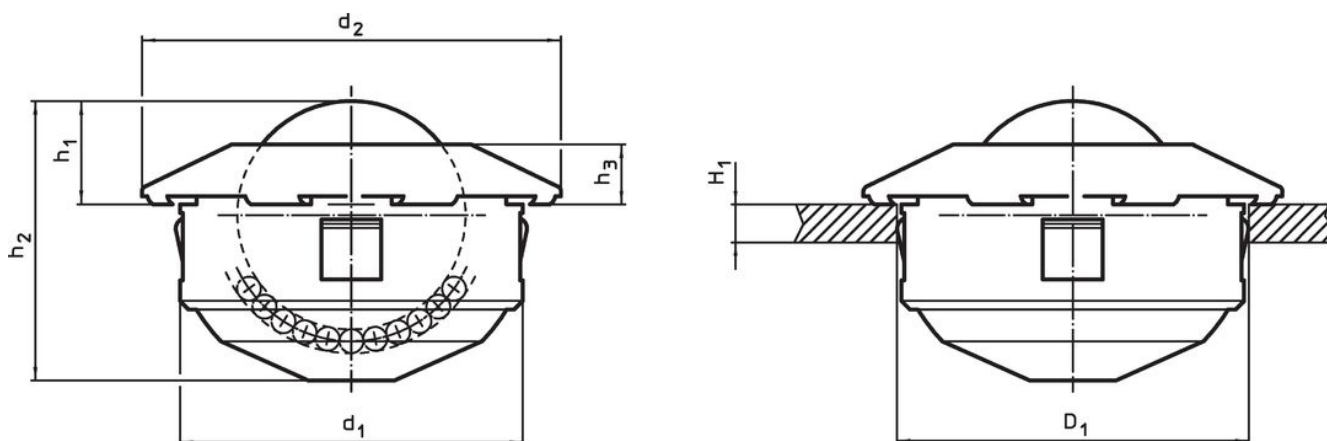
材质

- 盖子
 - 钢，镀锌
- 外壳
 - 钢，镀锌
- 珠子
 - 轴承钢


组装

固定方式系藉由弹簧式固定爪，以允许在定位孔方面能有较大的公差。
万向轮可经由其作用侧轻易地进行拆装。
由于为斜盖型式，因此应使用组合式芯轴 EH 2275。



图面



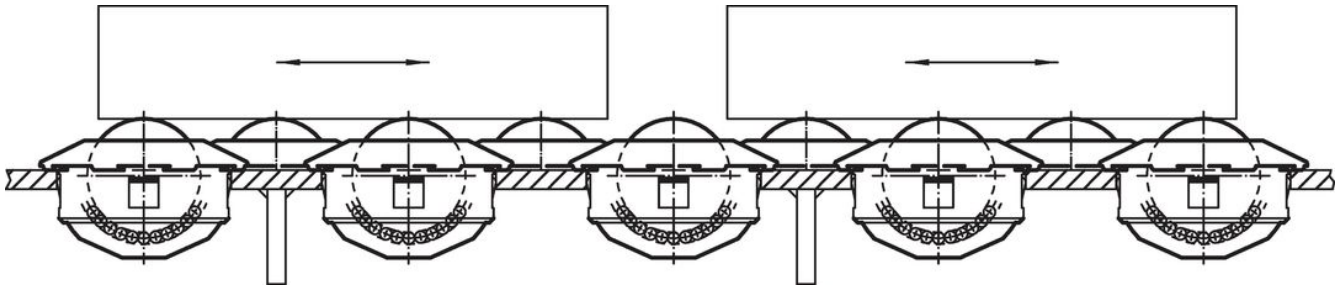
订单信息

d ₁ -0,13	球直径	d ₂	尺寸 h ₁ ±0,2 [mm]	h ₂	h ₃	H ₁ min [mm]	定位孔 D ₁ [mm]	动态负载系数 C [N]	 [g]	品号
24	15	31	9,5	20,5	5,5	1,5	24	500	42	22750.0104

配件

	适用于 万向滚珠 [mm]	 [g]	品号
	24	451	22750.0144
	36	480	22750.0148
	45	503	22750.0152

应用范例



遵守

符合 RoHS

符合指令 2011/65/EU 和指令 2015/863

不含 SVHC 物质

不含超过 0.1% w/w 的 SVHC 物质 - 截至 2024 年 6 月 27 日的 SVHC 清单.

不含 65 号提案物质

不包括 65 号提案物质

<https://www.P65Warnings.ca.gov/>

不含冲突矿物

„本产品不含来自刚果民主共和国或邻近国家的任何被指定为“冲突矿物”的物质，例如钽、锡、金或钨。