

## 球形脚轮 · 有铁板外壳

22750.0040



### 产品描述

运输系统、输送设备至加工及包装设施之专用模块组件。适用于单件商品的移动、转动及控制。如 $d_1=36$  配备毛毡油封以防止灰尘。

### 材质

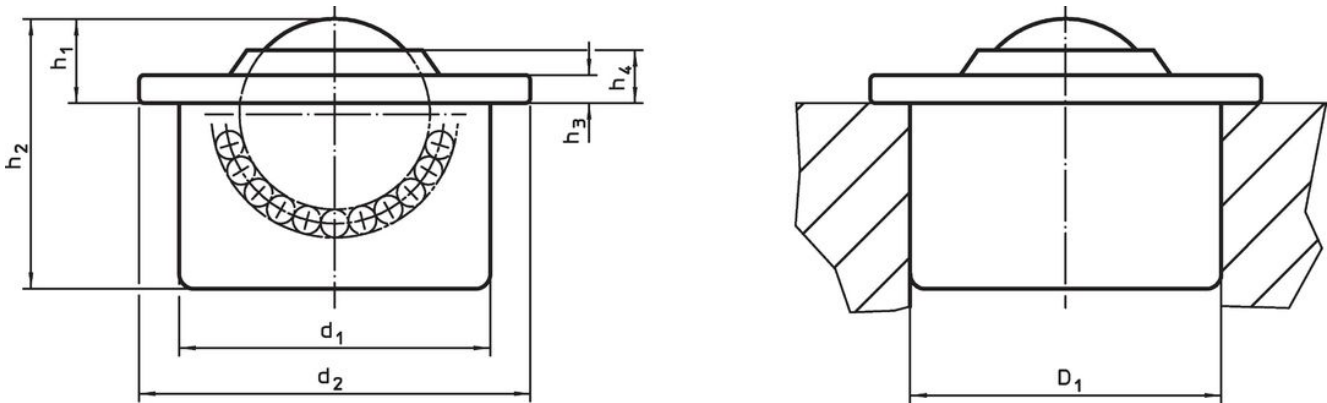
- 盖子
  - 不锈钢
- 外壳
  - 不锈钢
- 珠子
  - 不锈钢

### 更多信息


#### 更多产品

- 公差环

### 图面



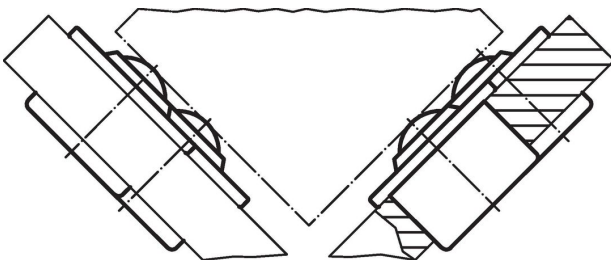
### 订单信息

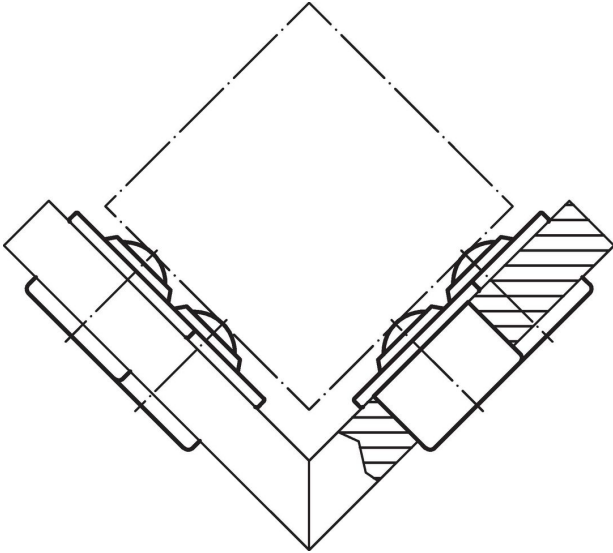
$d_1$ $\pm 0,055$	球直径	$d_2$	尺寸				定位孔 $D_1$ <sup>1)</sup> $+0,03$ [mm]	动态负载系数 C [N]	 [g]	品号 <sup>2)</sup>
			$h_1$ $\pm 0,15$ [mm]	$h_2$	$h_3$	$h_4$				
所有零件 不锈钢										
12,6	8	17	4,8	11,2	1,8	3,2	12,57	70	7	22750.0040

<sup>1)</sup> 2mm钢板/ 5 mm铝的参考值 (压配合)

<sup>2)</sup> 无毛毡密封垫

### 应用范例





## 遵守

### 符合 RoHS

符合指令 2011/65/EU 和指令 2015/863

### 不含 SVHC 物质

不含超过 0.1% w/w 的 SVHC 物质 - 截至 2024 年 1 月 23 日的 SVHC 清单。

### 不含 65 号提案物质

不包括 65 号提案物质

<https://www.P65Warnings.ca.gov/>

### 不含冲突矿物

„本产品不含来自刚果民主共和国或邻近国家的任何被指定为“冲突矿物”的物质，例如钽、锡、金或钨。