

球形脚轮 · 有铁板外壳

22750.0036



产品描述

运输系统、输送设备至加工及包装设施之专用模块组件。适用于单件商品的移动、转动及控制。如 $d_1=36$ 配备毛毡油封以防止灰尘。

材质

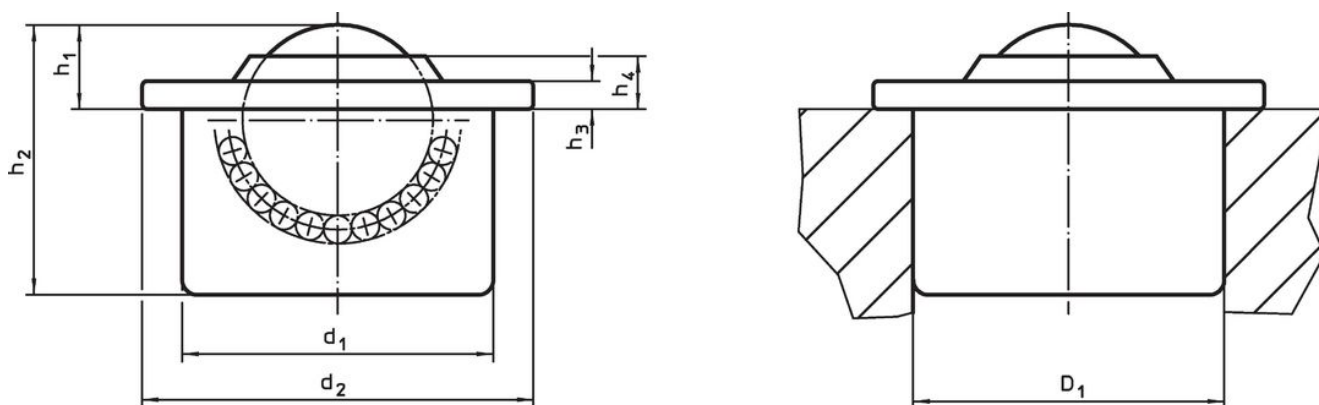
- 盖子
 - 钢，镀锌
- 外壳
 - 钢，镀锌
- 珠子
 - 不锈钢

更多信息

更多产品

- 公差环

图面

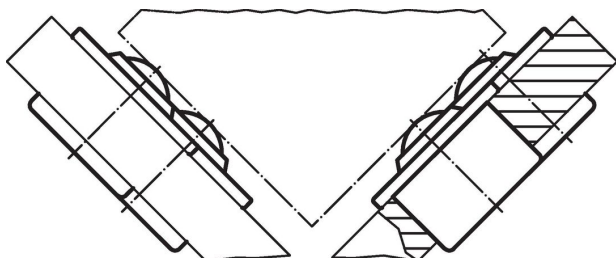


订单信息

d_1 $\pm 0,095$	球直径	d_2	h_1 $\pm 0,4$	尺寸 [mm]				定位孔 $D_1^{1)}$ $+0,07$ [mm]	动态负载系数 C [N]	[g]	品号
62	45	75	19	53,7	4,2	10,3	61,83	4500	739	22750.0036	

¹⁾ 2mm钢板/ 5 mm铝的参考值 (压配合)

应用范例





遵守

符合 RoHS

符合指令 2011/65/EU 和指令 2015/863

不含 SVHC 物质

不含超过 0.1% w/w 的 SVHC 物质 - 截至 2024 年 6 月 27 日的 SVHC 清单。

不含 65 号提案物质

不包括 65 号提案物质

<https://www.P65Warnings.ca.gov/>

不含冲突矿物

„本产品不含来自刚果民主共和国或邻近国家的任何被指定为“冲突矿物”的物质，例如钽、锡、金或钨。