

球形脚轮 · 有铁板外壳

22750.0020



产品描述

运输系统、输送设备至加工及包装设施之专用模块组件。适用于单件商品的移动、转动及控制。如 $d_1=36$ 配备毛毡油封以防止灰尘。

材质

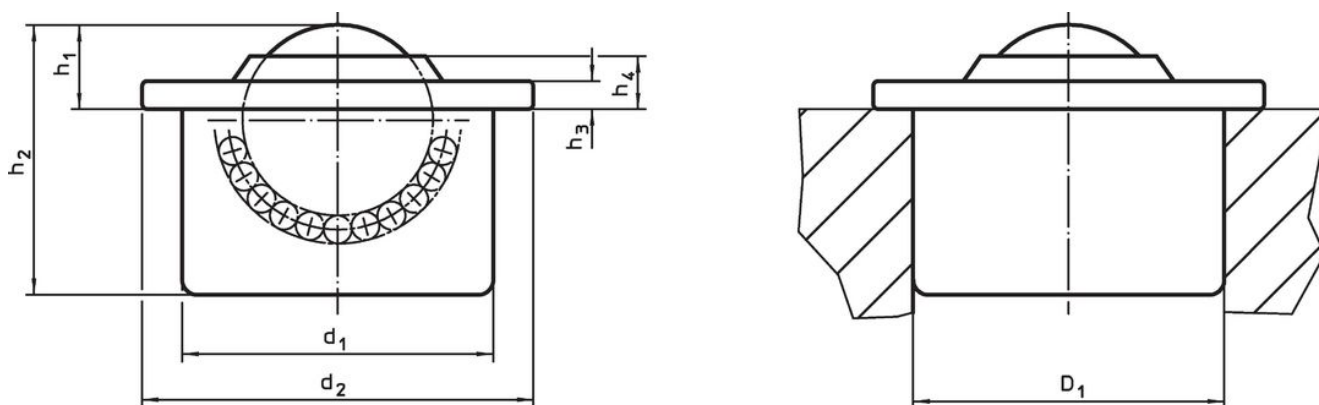
- 盖子
 - 钢，镀锌
- 外壳
 - 钢，镀锌
- 珠子
 - 不锈钢

更多信息


更多产品

- 公差环

图面



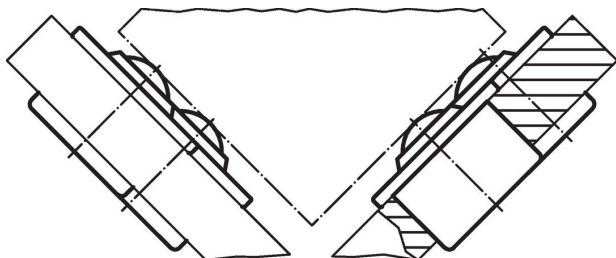
订单信息

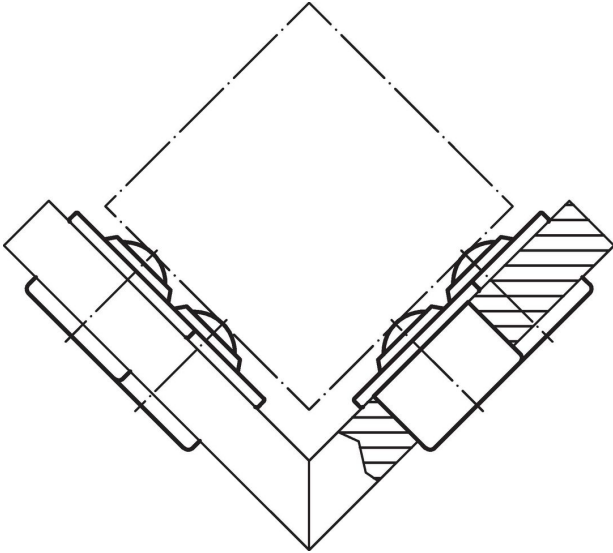
d_1 $\pm 0,055$	球直径	d_2	尺寸				定位孔 D_1 ¹⁾ $+0,03$ [mm]	动态负载系数 C [N]	 [g]	品号 ²⁾
			h_1 $\pm 0,15$ [mm]	h_2	h_3	h_4				
所有零件镀锌，不锈钢珠										
12,6	8	17	4,8	11,2	1,8	3,2	12,57	70	7	22750.0020

¹⁾ 2mm钢板 / 5 mm铝的参考值 (压配合)

²⁾ 无毛毡密封垫

应用范例





遵守

符合 RoHS

符合指令 2011/65/EU 和指令 2015/863

不含 SVHC 物质

不含超过 0.1% w/w 的 SVHC 物质 - 截至 2024 年 1 月 23 日的 SVHC 清单。

不含 65 号提案物质

不包括 65 号提案物质

<https://www.P65Warnings.ca.gov/>

不含冲突矿物

„本产品不含来自刚果民主共和国或邻近国家的任何被指定为“冲突矿物”的物质，例如钽、锡、金或钨。