

## 自行调整脚垫 · 自复位

22731.0712



### 产品描述

适合作为止动组件、支撑组件及推力垫，以及装配至固夹组件上。  
通过复位到平行位置，自对准垫的接触点提供限定的初始位置，从而防止在插入工件时垫处于倾斜位置。

### 材质

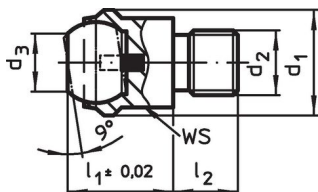
- 弹簧零件**
- 热塑性PUR
- 珠子**
- 轴承钢，硬化，明亮的
- 本体**
- 钢，热处理，磷酸盐处理

### 更多信息

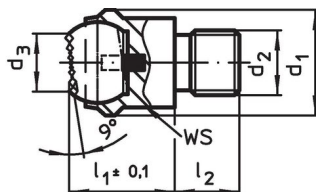
#### 注意事项

珠子有防止旋转保护  
容积承载量对钢和不锈钢设计是合法的。

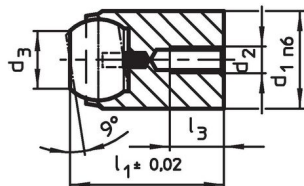
### 图面



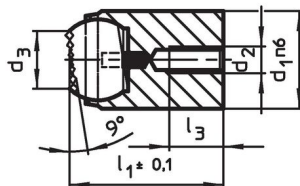
picture 1



picture 2



picture 3



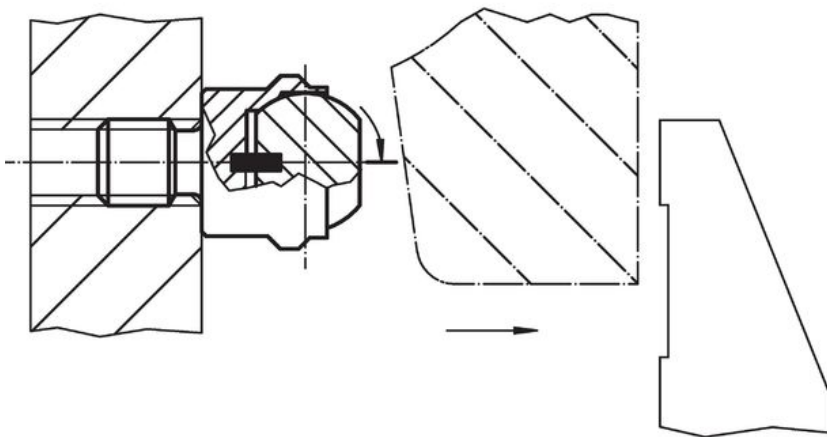
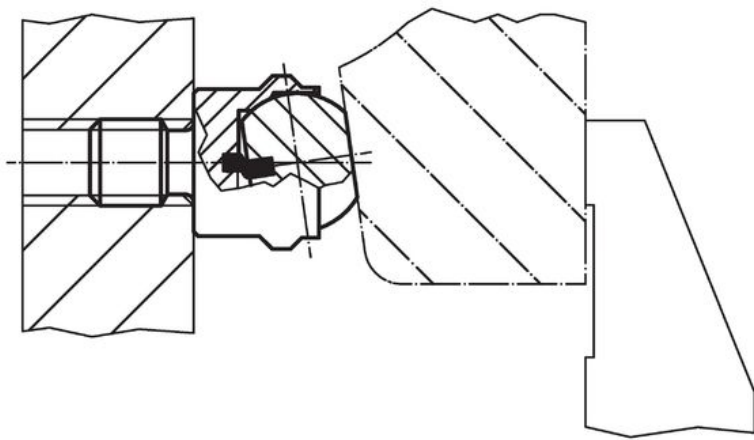
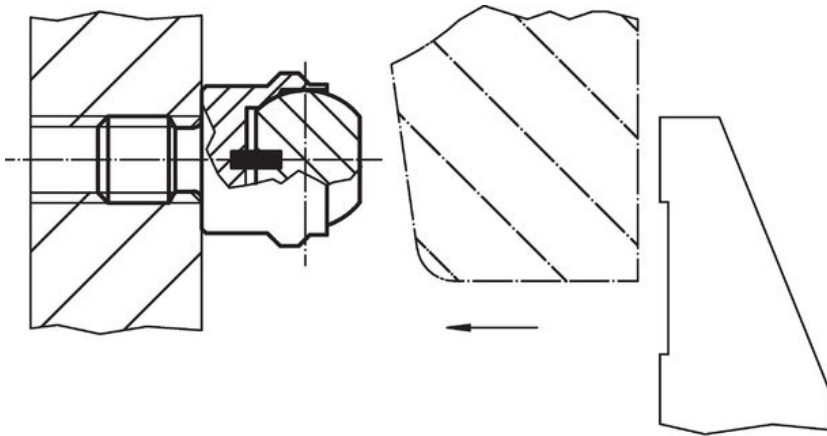
picture 4

### 订单信息

尺寸			尺寸			球直径	定位孔		静态荷重能力 <sup>1)</sup> max. [kN]	起始扭力 max. [Nm]	[g]	品号
d <sub>1</sub> n6	d <sub>2</sub>	d <sub>3</sub>	l <sub>1</sub>	l <sub>3</sub> max.	Ø H7		深度 min [mm]					
针对定位孔，平面珠子，肋纹面 – 相片 4, 热处理钢												
12	M3	7,2	17	3,2	10	12	12	10	1,3	13	22731.0712	

<sup>1)</sup> 只适用于当需要最小的孔深时。

应用范例



## 遵守

### 符合 RoHS

符合指令 2011/65/EU 和指令 2015/863

### 不含 SVHC 物质

不含超过 0.1% w/w 的 SVHC 物质 - 截至 2024 年 6 月 27 日的 SVHC 清单.

### 不含 65 号提案物质

不包括 65 号提案物质

<https://www.P65Warnings.ca.gov/>

### 不含冲突矿物

„本产品不含来自刚果民主共和国或邻近国家的任何被指定为“冲突矿物”的物质，例如钽、锡、金或钨。