

## 自行调整脚垫 · 自复位

22731.0468



### 产品描述

适合作止动组件、支撑组件及推力垫，以及装配至固夹组件上。  
通过复位到平行位置，自对准垫的接触点提供限定的初始位置，从而防止在插入工件时垫处于倾斜位置。

### 材质

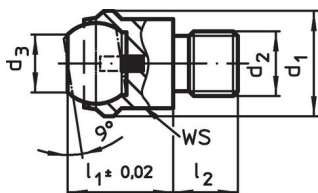
- 弹簧零件**
- 热塑性PUR
- 珠子**
- 塑料，玻璃纤维强化
- 本体**
- 锌压铸，烤漆，黑色

### 更多信息

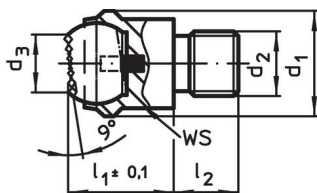
#### 注意事项

珠子有防止旋转保护  
容许承载量对钢和不锈钢设计是合法的。

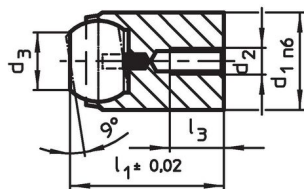
### 图面



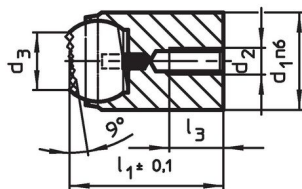
picture 1



picture 2



picture 3



picture 4

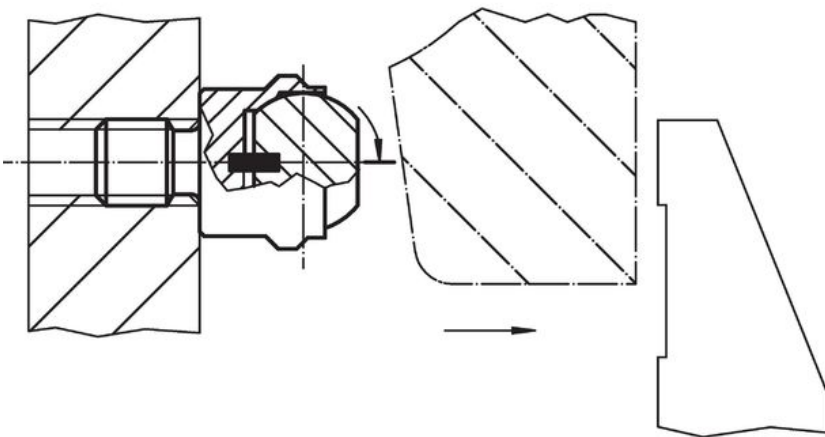
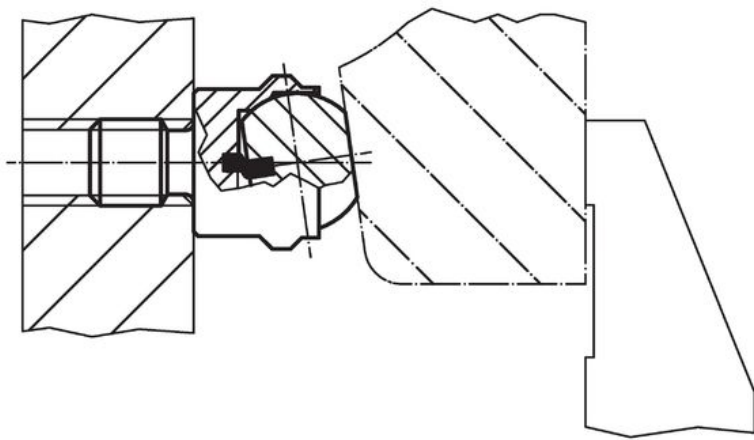
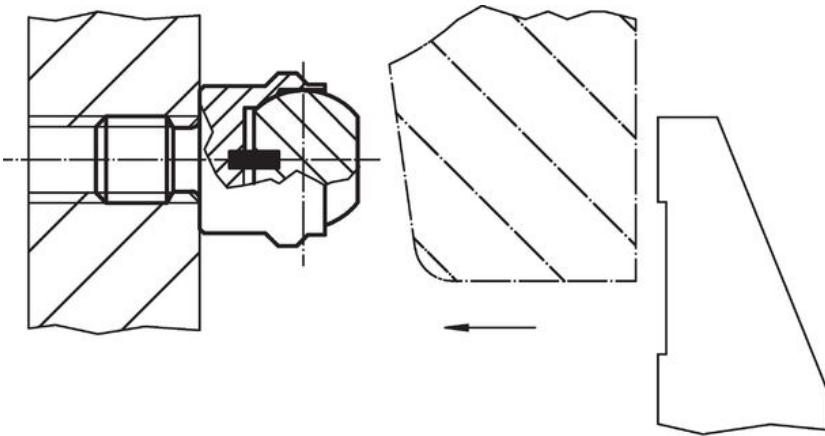
### 订单信息

| 尺寸                   |                |                | 定位孔     |           | 球直径 | 静态荷重能力 <sup>1)</sup><br>max. | 起始扭力<br>max. | 品号  |            |
|----------------------|----------------|----------------|---------|-----------|-----|------------------------------|--------------|-----|------------|
| d <sub>1</sub><br>n6 | d <sub>2</sub> | d <sub>3</sub> | Ø<br>H7 | 深度<br>min |     |                              |              |     |            |
| [mm]                 |                |                | [mm]    |           |     | [kN]                         | [Nm]         | [g] |            |
| 28                   | M5             | 20             | 34      | 6         | 25  | 90                           | 6            | 151 | 22731.0468 |

对于定位孔，平面滚珠，平坦表面 – 相片 3, 不锈钢

<sup>1)</sup> 只适用于当需要最小的孔深时。

应用范例



## 遵守

### 符合 RoHS

符合指令 2011/65/EU 和指令 2015/863

### 不含 SVHC 物质

不含超过 0.1% w/w 的 SVHC 物质 - 截至 2024 年 6 月 27 日的 SVHC 清单.

### 不含 65 号提案物质

不包括 65 号提案物质

<https://www.P65Warnings.ca.gov/>

### 不含冲突矿物

„本产品不含来自刚果民主共和国或邻近国家的任何被指定为“冲突矿物”的物质，例如钽、锡、金或钨。