

自行调整脚垫 · 自复位

22731.0428



产品描述

适合用作止动组件、支撑组件及推力垫，以及装配至固夹组件上。
通过复位到平行位置，自对准垫的接触点提供限定的初始位置，从而防止在插入工件时垫处于倾斜位置。

材质

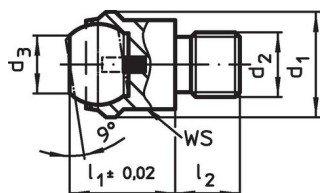
- 弹簧零件**
- 热塑性PUR
- 珠子**
- 轴承钢，硬化，明亮的
- 本体**
- 钢，热处理，磷酸盐处理

更多信息

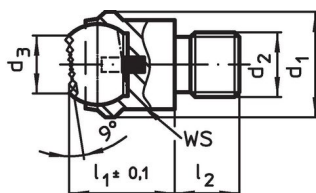
注意事项

珠子有防止旋转保护
容积承载量对钢和不锈钢设计是合法的。

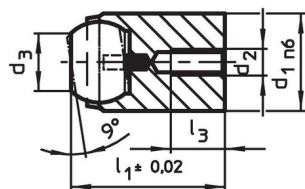
图面



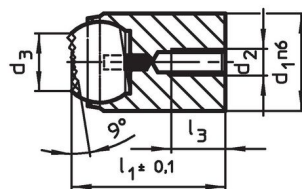
picture 1



picture 2



picture 3



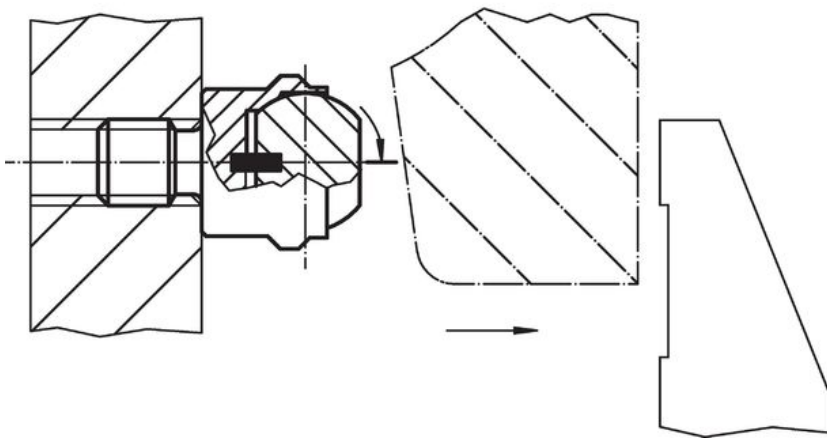
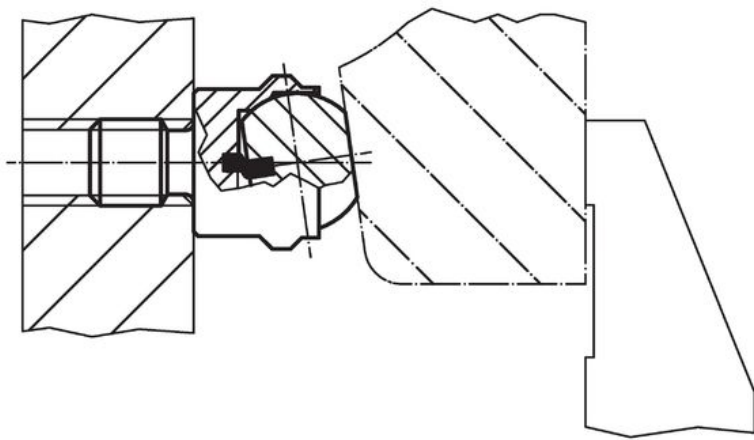
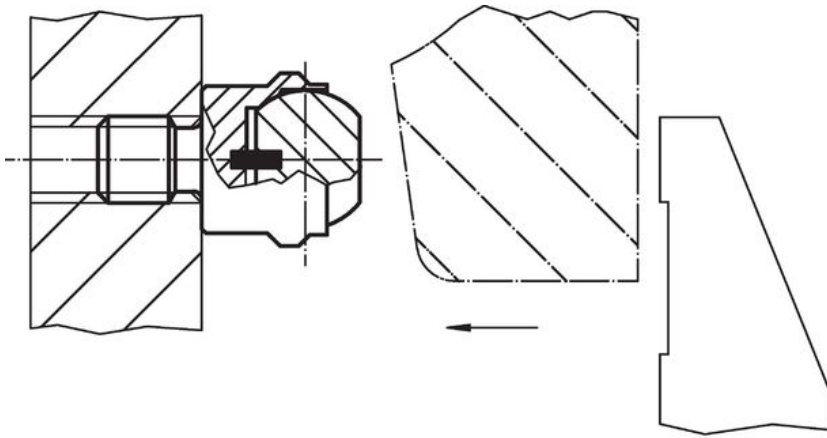
picture 4

订单信息

尺寸			球直径			定位孔		静态荷重能力 ¹⁾	起始扭力	品号	
d ₁	d ₂	d ₃	l ₁	l ₃	Ø	深度	max.	max.			
[mm]						H7	min	[kN]	[Nm]	[g]	
28	M5	20	34	6	25	28	22	90	6	151	22731.0428

¹⁾ 只适用于当需要最小的孔深时。

应用范例



遵守

符合 RoHS

符合指令 2011/65/EU 和指令 2015/863

不含 SVHC 物质

不含超过 0.1% w/w 的 SVHC 物质 - 截至 2024 年 1 月 23 日的 SVHC 清单.

不含 65 号提案物质

不包括 65 号提案物质

<https://www.P65Warnings.ca.gov/>

不含冲突矿物

„本产品不含来自刚果民主共和国或邻近国家的任何被指定为“冲突矿物”的物质，例如钽、锡、金或钨。