

自行调整脚垫 · 自复位

22731.0150



产品描述

适合用作止动组件、支撑组件及推力垫，以及装配至固夹组件上。
通过复位到平行位置，自对准垫的接触点提供限定的初始位置，从而防止在插入工件时垫处于倾斜位置。

材质

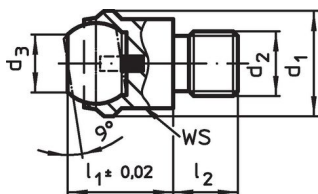
- 弹簧零件**
- 热塑性PUR
- 珠子**
- 塑料，玻璃纤维强化
- 本体**
- 锌压铸，烤漆，黑色

更多信息

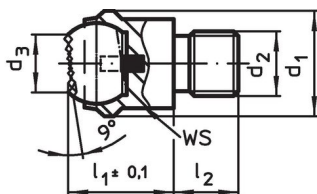
注意事项

珠子有防止旋转保护
容积承载量对钢和不锈钢设计是合法的。

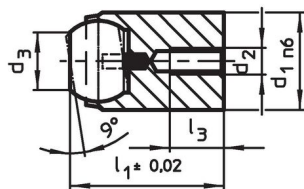
图面



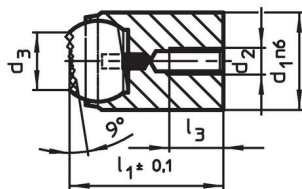
picture 1



picture 2



picture 3

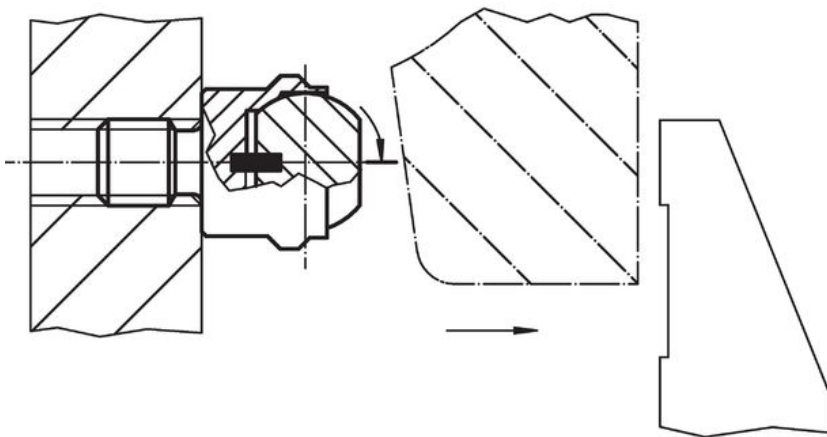
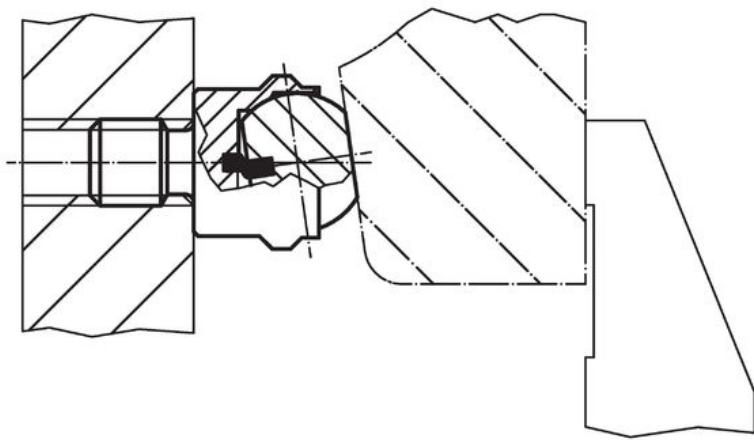
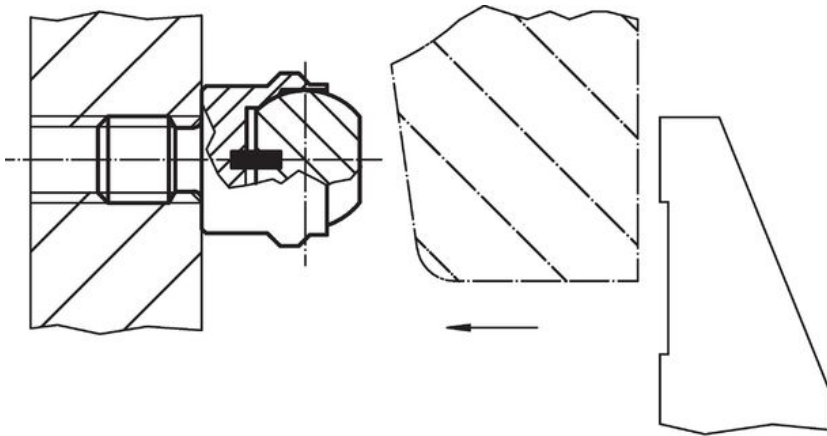


picture 4

订单信息

尺寸						球直径	WS [mm]	静态荷重能力 max. [kN]	起始扭力 max. [Nm]	[g]	品号
d ₁	d ₂	d ₃	l ₁	l ₂ -0,5	[mm]						
有公牙，平面珠子，平坦面 – 相片 1, 不锈钢											
50	M20	34,5	35	20	40	41	165	407	486	22731.0150	

应用范例



遵守

符合 RoHS

符合指令 2011/65/EU 和指令 2015/863

不含 SVHC 物质

不含超过 0.1% w/w 的 SVHC 物质 - 截至 2024 年 6 月 27 日的 SVHC 清单.

不含 65 号提案物质

不包括 65 号提案物质

<https://www.P65Warnings.ca.gov/>

不含冲突矿物

„本产品不含来自刚果民主共和国或邻近国家的任何被指定为“冲突矿物”的物质，例如钽、锡、金或钨。