

## 自行调整脚垫 · 自复位

22731.0120



### 产品描述

适合用作止动组件、支撑组件及推力垫，以及装配至固夹组件上。  
通过复位到平行位置，自对准垫的接触点提供限定的初始位置，从而防止在插入工件时垫处于倾斜位置。

### 材质

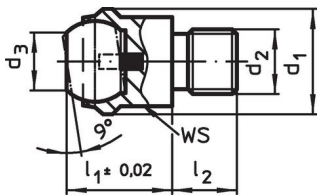
- 弹簧零件**
  - 热塑性PUR
- 珠子**
  - 塑料，玻璃纤维强化
- 本体**
  - 锌压铸，烤漆，黑色

### 更多信息

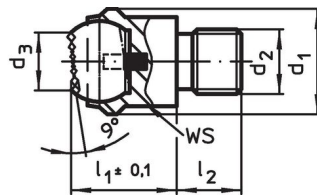
#### 注意事项

珠子有防止旋转保护  
容许承载量对钢和不锈钢设计是合法的。

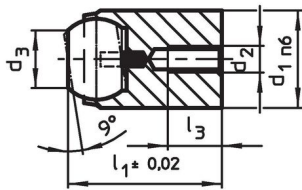
### 图面



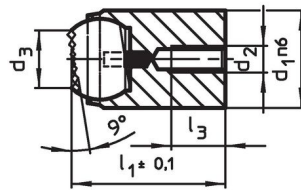
picture 1



picture 2



picture 3

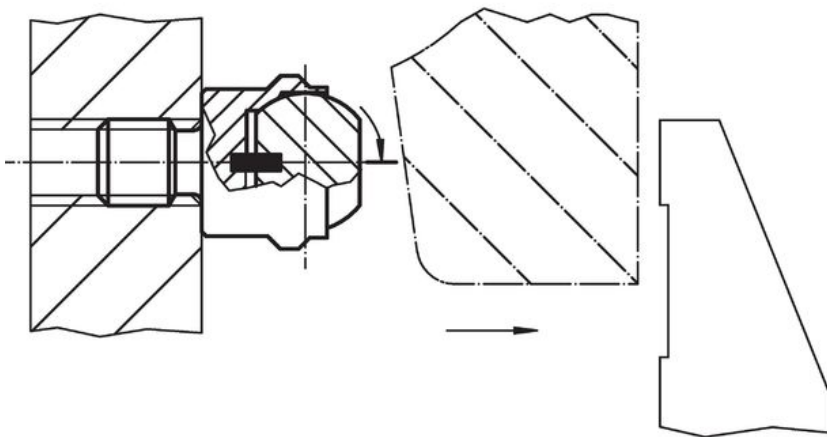
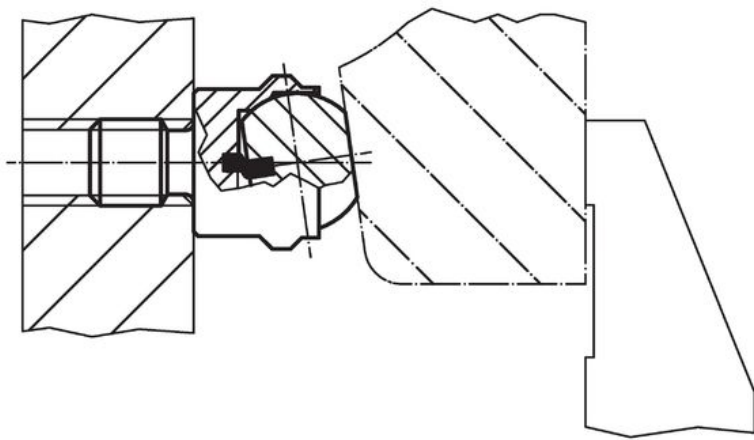
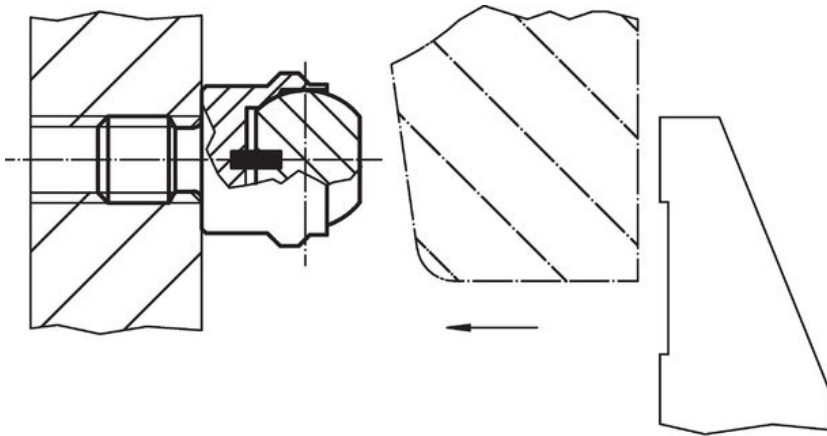


picture 4

### 订单信息

| 尺寸                       |                |                | 球直径  | WS   | 静态荷重能力<br>max. | 起始扭力<br>max. | 品号  |    |    |            |
|--------------------------|----------------|----------------|------|------|----------------|--------------|-----|----|----|------------|
| d <sub>1</sub>           | d <sub>2</sub> | d <sub>3</sub> |      |      |                |              |     |    |    |            |
| [mm]                     |                |                | [mm] | [mm] | [kN]           | [Nm]         | [g] |    |    |            |
| 有公牙，平面珠子，平坦面 – 相片 1, 不锈钢 |                |                |      |      |                |              |     |    |    |            |
| 20                       | M12            | 10,5           | 18   | 12   | 16             | 17           | 25  | 82 | 43 | 22731.0120 |

应用范例



## 遵守

### 符合 RoHS

符合指令 2011/65/EU 和指令 2015/863

### 不含 SVHC 物质

不含超过 0.1% w/w 的 SVHC 物质 - 截至 2024 年 6 月 27 日的 SVHC 清单.

### 不含 65 号提案物质

不包括 65 号提案物质

<https://www.P65Warnings.ca.gov/>

### 不含冲突矿物

„本产品不含来自刚果民主共和国或邻近国家的任何被指定为“冲突矿物”的物质，例如钽、锡、金或钨。