

定位珠螺丝 · 无头，附细螺纹

22720.6073



产品描述

也可用来定位、钳紧、绷紧和支撑表面使之无法完全平行。
细牙螺纹允许精确调整。
最大荷载传递因为可移动的球体。

材质

珠子

- 不锈钢，硬化

螺丝

- 不锈钢 1.4305

更多信息

注意事项

珠子无防止旋转功能。
特殊的样式欢迎洽询。

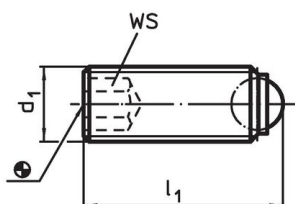
参考

需求的螺纹锁，请参阅附录 - 技术数据 -

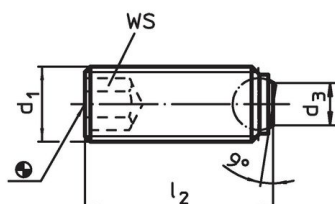
更多产品

- 定位珠螺丝，无头，球防止回转
- 定位珠螺丝，无头，圆球
- 定位珠螺丝，无头，有平面的球

图面



picture 1



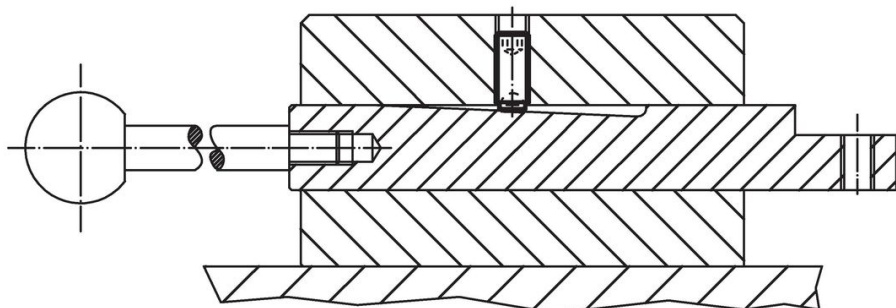
picture 2

订单信息

尺寸		球直径	WS [mm]	静态荷重能力 ¹⁾ max. [kN]	max. [°C]	[g]	品号
d ₁	l ₁ [mm]						
圆珠子，钢或 不锈钢 (相片1) – 相片 1, 不锈钢							
M8 x 1	21,2	5,5	4	15	250	5,5	22720.6073

¹⁾ *荷重能力报告书不适用于不锈钢

应用范例



遵守

符合 RoHS

符合指令 2011/65/EU 和指令 2015/863

不含 SVHC 物质

不含超过 0.1% w/w 的 SVHC 物质 - 截至 2024 年 6 月 27 日的 SVHC 清单.

不含 65 号提案物质

不包括 65 号提案物质

<https://www.P65Warnings.ca.gov/>

不含冲突矿物

„本产品不含来自刚果民主共和国或邻近国家的任何被指定为“冲突矿物”的物质，例如钽、锡、金或钨。