

## 定位珠螺丝 · 无头，附细螺纹

22720.5062



### 产品描述

也可用来定位、钳紧、绷紧和支撑表面使之无法完全平行。  
细牙螺纹允许精确调整。  
最大荷载传递因为可移动的球体。

### 材质

#### 珠子

- 轴承钢，硬化

#### 螺丝

- 钢，热处理， $1200 \pm 100 \text{ N/mm}^2$

### 更多信息

#### 注意事项

珠子无防止旋转功能。  
特殊的样式欢迎洽询。

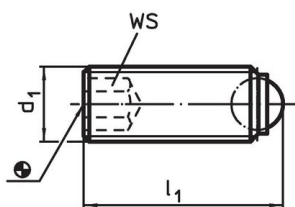
#### 参考

需求的螺纹锁，请参阅附录 - 技术数据 -

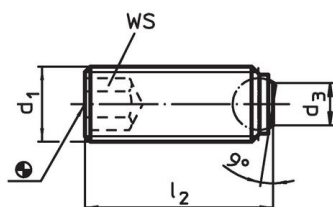
#### 更多产品

- 定位珠螺丝，无头，球防止回转
- 定位珠螺丝，无头，圆球
- 定位珠螺丝，无头，有平面的球

### 图面



picture 1



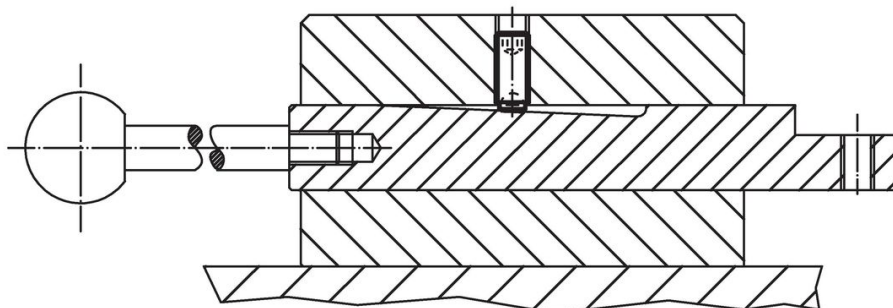
picture 2

### 订单信息

| d <sub>1</sub>                | 尺寸   |                | 球直径 | WS<br>[mm] | 静态荷重能力 <sup>1)</sup><br>max.<br>[kN] | 🌡️<br>max.<br>[°C] | 📦<br>[g] | 品号         |
|-------------------------------|------|----------------|-----|------------|--------------------------------------|--------------------|----------|------------|
|                               | [mm] | l <sub>1</sub> |     |            |                                      |                    |          |            |
| 圆珠子，钢或 不锈钢 (相片1) – 相片 1, 热处理钢 |      |                |     |            |                                      |                    |          |            |
| M6 x 0,5                      |      | 16,8           | 4   | 3          | 9                                    | 250                | 2,7      | 22720.5062 |

<sup>1)</sup> \*荷重能力报告书不适用于不锈钢

### 应用范例



## 遵守

### 符合 RoHS

含铅 - 符合例外 6a / 6b / 6c

### 含有 >0.1% w/w 的 SVHC 物质

含铅 - SVHC [REACH] 清单截至 2024 年 6 月 27 日

### 包含 65 号提案的物质



铅暴露会导致癌症和生殖伤害

<https://www.P65Warnings.ca.gov/>

### 不含冲突矿物

„本产品不含来自刚果民主共和国或邻近国家的任何被指定为“冲突矿物”的物质，例如钽、锡、金或钨。