

定位珠螺丝 · 无头，附细螺纹

22720.5040



产品描述

也可用来定位、钳紧、绷紧和支撑表面使之无法完全平行。
细牙螺纹允许精确调整。
最大荷载传递因为可移动的球体。

材质

珠子

- 轴承钢，硬化

螺丝

- 钢，热处理， $1200 \pm 100 \text{ N/mm}^2$

更多信息

注意事项

珠子无防止旋转功能。
特殊的样式欢迎洽询。

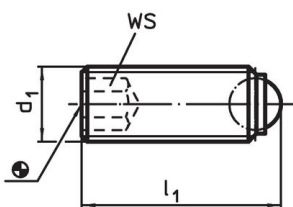
参考

需求的螺纹锁，请参阅附录 - 技术数据 -

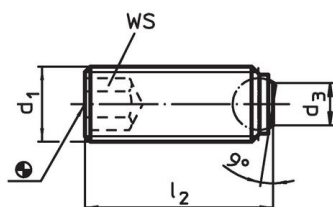
更多产品

- 定位珠螺丝，无头，球防止回转
- 定位珠螺丝，无头，圆球
- 定位珠螺丝，无头，有平面的球

图面



picture 1



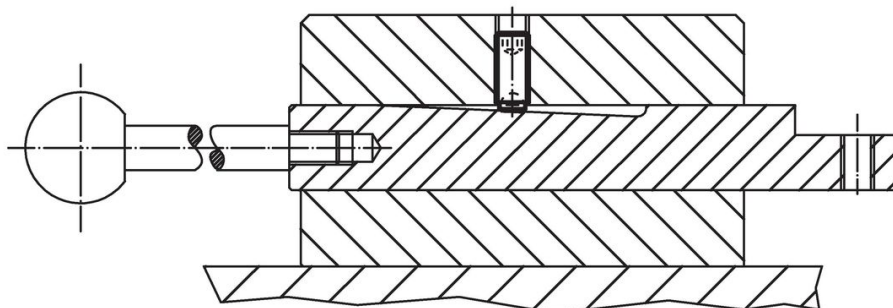
picture 2

订单信息

尺寸	WS	球直径	静态荷重能力 ¹⁾ max.	max.	品号
d ₁					
[mm]					
圆珠子，钢或 不锈钢 (相片1) – 相片 1, 热处理钢					
M4 x 0,5	6	2,5	2	3,5	250
					0,3
					22720.5040

¹⁾ *荷重能力报告书不适用于不锈钢

应用范例



遵守

符合 RoHS

含铅 - 符合例外 6a / 6b / 6c

含有 >0.1% w/w 的 SVHC 物质

含铅 - SVHC [REACH] 清单截至 2024 年 1 月 23 日

包含 65 号提案的物质



铅暴露会导致癌症和生殖伤害

<https://www.P65Warnings.ca.gov/>

不含冲突矿物

„本产品不含来自刚果民主共和国或邻近国家的任何被指定为“冲突矿物”的物质，例如钽、锡、金或钨。