

定位珠螺丝 · 无头，圆球

22720.0803



产品描述

热塑性塑料球端推力螺丝用于压制脆弱的零件。
也可用来定位、钳紧、绷紧和支撑表面使之无法完全平行。

材质

珠子

- 不锈钢，硬化

螺丝

- 不锈钢 1.4305

更多信息

注意事项

珠子无防止旋转功能。
特殊的样式欢迎咨询。

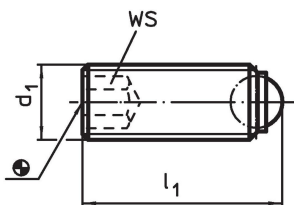
参考

需求的螺纹锁，请参阅附录 - 技术数据 -

更多产品

- 定位珠螺丝，无头，附细螺纹
- 定位珠螺丝，无头，球端和梅花槽

图面

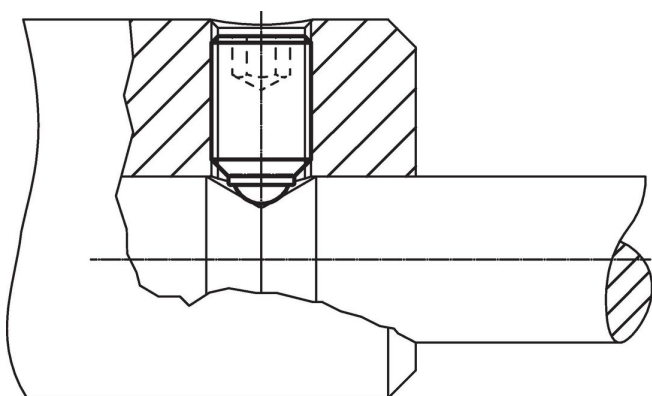


订单信息

d ₁	尺寸 l ₁ [mm]	球直径	WS [mm]	静态荷重能力 ¹⁾ max. [kN]	🌡️ max. [°C]	📦 [g]	品号
圆珠子，钢或不锈钢 (相片1)，不锈钢							
M12	27	8,5	6	30	250	14	22720.0803

¹⁾ 生产力的承载说明对于不锈钢类型没有根据(除了配有热塑球的类型)。

应用范例



遵守

符合 RoHS

符合指令 2011/65/EU 和指令 2015/863

不含 SVHC 物质

不含超过 0.1% w/w 的 SVHC 物质 - 截至 2024 年 6 月 27 日的 SVHC 清单.

不含 65 号提案物质

不包括 65 号提案物质

<https://www.P65Warnings.ca.gov/>

不含冲突矿物

„本产品不含来自刚果民主共和国或邻近国家的任何被指定为“冲突矿物”的物质，例如钽、锡、金或钨。