

定位珠螺丝 · 无头部的， 短的

22720.0730



产品描述

短型的球端推力螺丝特别适用于直柄组件 DIN 1835 E 的组合运用，例如，搭配 Whistle Notch 及 Weldon 型工具夹固装置。

亦适用于固夹、上紧或支撑不完全平行的表面。

最大荷载传递因为可移动的球体。

材质

珠子

- 轴承钢，硬化

螺丝

- 钢，热处理， $1200 \pm 100 \text{ N/mm}^2$

更多信息

注意事项

珠子无防止旋转功能。

特殊的样式欢迎洽询。

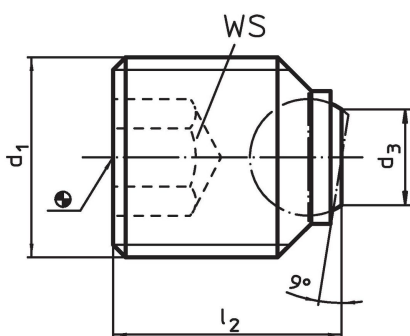
参考

需求的螺纹锁，请参阅附录 - 技术数据 -

更多产品

- 定位珠螺丝，无头，有平面的球

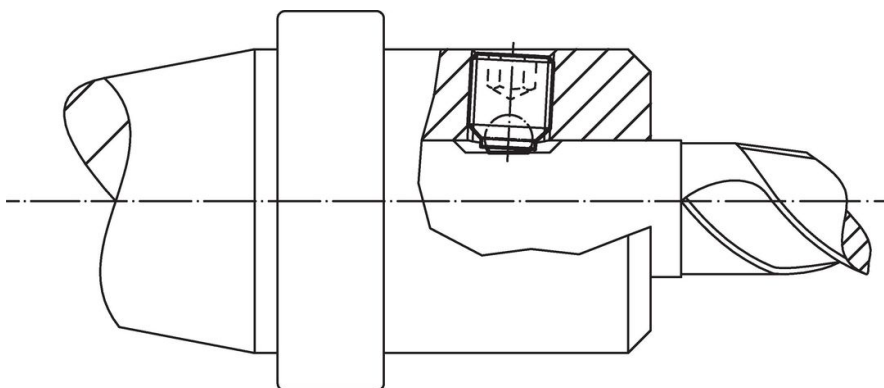
图面



订单信息

d ₁	尺寸 l ₂ [mm]	d ₃	球直径	WS [mm]	静态荷重能力 max. [kN]	 [g]	品号
有平面的珠子，平面，用于平行柄 DIN 1835 E							
M24 x 2	25	13,5	15	12	90	59	22720.0730

应用范例



遵守

符合 RoHS

含铅 - 符合例外 6a / 6b / 6c

含有 >0.1% w/w 的 SVHC 物质

含铅 - SVHC [REACH] 清单截至 2024 年 6 月 27 日

包含 65 号提案的物质



铅暴露会导致癌症和生殖伤害

<https://www.P65Warnings.ca.gov/>

不含冲突矿物

„本产品不含来自刚果民主共和国或邻近国家的任何被指定为“冲突矿物”的物质，例如钽、锡、金或钨。