

定位珠螺丝 · 无头，有平面的球

22720.0514



产品描述

热塑性塑料球球端推力螺丝用于压制脆弱的零件。亦适用于固夹、上紧或支撑不完全平行的表面。最大荷载传递因为可移动的球体。

材质

珠子

- 得林红塑料 (POM)

螺丝

- 不锈钢 1.4305

更多信息

注意事项

珠子无防止旋转功能。特殊的样式欢迎洽询。

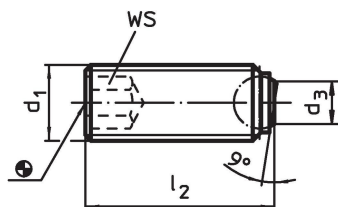
参考

需求的螺纹锁，请参阅附录 - 技术数据 -

更多产品

- 定位珠螺丝，无头，球防止回转
- 定位珠螺丝，无头，附细螺纹
- 定位珠螺丝，无头部的，短的
- 定位珠螺丝，无头，平面球端和梅花槽

图面



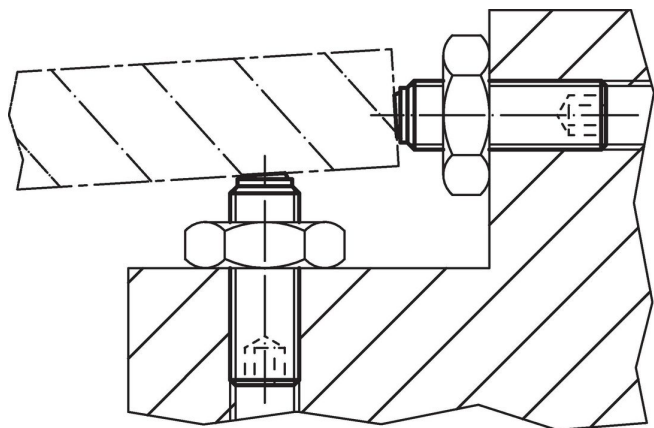
订单信息

| 尺寸 | | | | WS | 静态荷重能力 ¹⁾ max. | 温度 | | 重量 | 品号 |
|-------------------------|------------------------|----------------|-----|----|------------------------------|-----|------|-----|------------|
| d ₁ | l ₂ [mm] | d ₃ | 球直径 | | | min | max. | | |
| 塑料半球珠, 平滑表面 (防止旋转), 不锈钢 | | | | | | | | | |
| M6 | 16,3 | 3 | 4 | 3 | 0,9 | -30 | 80 | 2,1 | 22720.0514 |

¹⁾ 生产力的承载说明对于不锈钢类型没有根据(除了配有热塑球的类型)。

应用范例





遵守

符合 RoHS

符合指令 2011/65/EU 和指令 2015/863

不含 SVHC 物质

不含超过 0.1% w/w 的 SVHC 物质 - 截至 2024 年 6 月 27 日的 SVHC 清单.

不含 65 号提案物质

不包括 65 号提案物质

<https://www.P65Warnings.ca.gov/>

不含冲突矿物

„本产品不含来自刚果民主共和国或邻近国家的任何被指定为“冲突矿物”的物质，例如钽、锡、金或钨。