

定位珠螺丝 · 无头，有平面的球

22720.0504



产品描述

热塑性塑料球端推力螺丝用于压制脆弱的零件。亦适用于固夹、上紧或支撑不完全平行的表面。最大荷载传递因为可移动的球体。

材质

珠子

- 得林红塑料 (POM)

螺丝

- 不锈钢 1.4305

更多信息

注意事项

珠子无防止旋转功能。特殊的样式欢迎洽询。

参考

需求的螺纹锁，请参阅附录 - 技术数据 -

更多产品

- 定位珠螺丝，无头，球防止回转
- 定位珠螺丝，无头，附细螺纹
- 定位珠螺丝，无头部的，短的
- 定位珠螺丝，无头，平面球端和梅花槽

图面



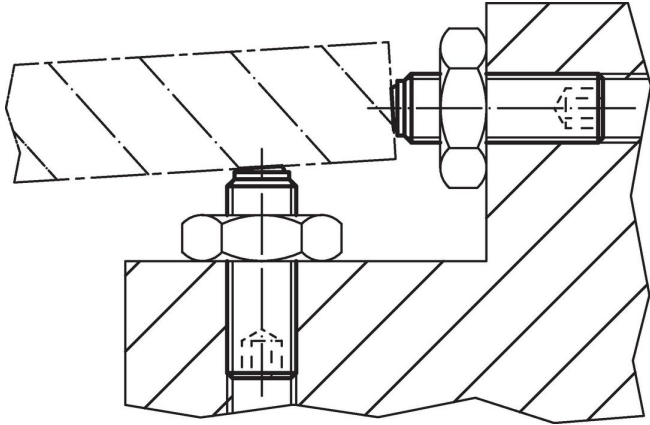
订单信息

尺寸				WS	静态荷重能力 ¹⁾ max.	温度		重量	品号
d ₁	l ₂	d ₃	球直径			min	max.		
[mm]				[mm]	[kN]	[°C]			
塑料半球珠, 平滑表面 (防止旋转), 不锈钢									
M5	11,8	2,1	3	2,5	0,5	-30	80	1	22720.0504

¹⁾ 生产力的承载说明对于不锈钢类型没有根据(除了配有热塑球的类型)。

应用范例





遵守

符合 RoHS

符合指令 2011/65/EU 和指令 2015/863

不含 SVHC 物质

不含超过 0.1% w/w 的 SVHC 物质 - 截至 2024 年 6 月 27 日的 SVHC 清单.

不含 65 号提案物质

不包括 65 号提案物质

<https://www.P65Warnings.ca.gov/>

不含冲突矿物

„本产品不含来自刚果民主共和国或邻近国家的任何被指定为“冲突矿物”的物质，例如钽、锡、金或钨。