

## 定位珠螺丝 · 无头，圆球

22720.0426



### 产品描述

热塑性塑料球端推力螺丝用于压制脆弱的零件。  
也可用来定位、钳紧、绷紧和支撑表面使之无法完全平行。

### 材质

#### 珠子

- 得林白塑料 (POM)

#### 螺丝

- 钢，热处理， $1200 \pm 100 \text{ N/mm}^2$

### 更多信息

#### 注意事项

珠子无防止旋转功能。  
特殊的样式欢迎咨询。

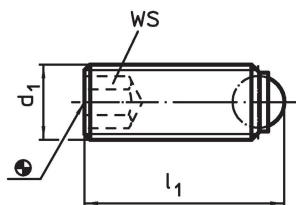
#### 参考

需求的螺纹锁，请参阅附录 - 技术数据 -

#### 更多产品

- 定位珠螺丝，无头，附细螺纹
- 定位珠螺丝，无头，球端和梅花槽

### 图面

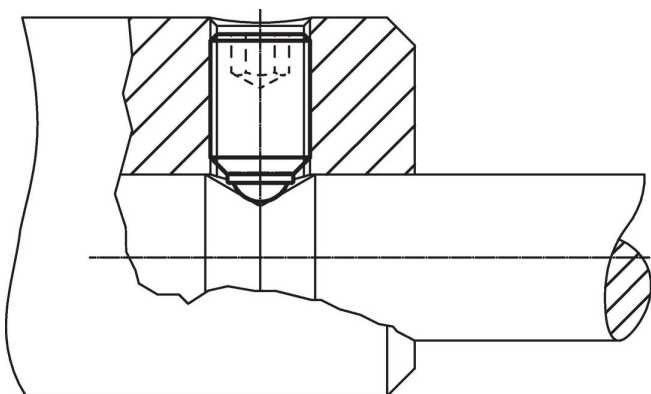


### 订单信息

d <sub>1</sub>	尺寸		WS	静态荷重能力 <sup>1)</sup> max.	温度		重量 [g]	品号
	l <sub>1</sub> [mm]	球直径			min	max.		
M12	42	8,5	6	3	-30	80	23	22720.0426

<sup>1)</sup> 生产力的承载说明对于不锈钢类型没有根据(除了配有热塑球的类型)。

### 应用范例



## 遵守

### 符合 RoHS

含铅 - 符合例外 6a / 6b / 6c

### 含有 >0.1% w/w 的 SVHC 物质

含铅 - SVHC [REACH] 清单截至 2024 年 6 月 27 日

### 包含 65 号提案的物质



铅暴露会导致癌症和生殖伤害

<https://www.P65Warnings.ca.gov/>

### 不含冲突矿物

„本产品不含来自刚果民主共和国或邻近国家的任何被指定为“冲突矿物”的物质，例如钽、锡、金或钨。