

定位珠螺丝 · 有头

22710.0086



产品描述

也可用来定位、钳紧、绷紧和支撑表面使之无法完全平行。

材质

珠子

- 轴承钢，硬化

螺丝

- 钢，热处理， $1200 \pm 100 \text{ N/mm}^2$

更多信息

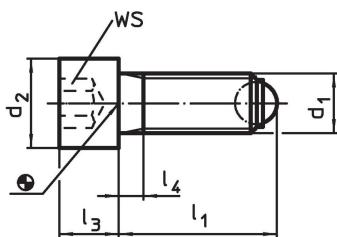
注意事项

特殊的样式欢迎洽询。

参考

需求的螺纹锁，请参阅附录 - 技术数据 -

图面

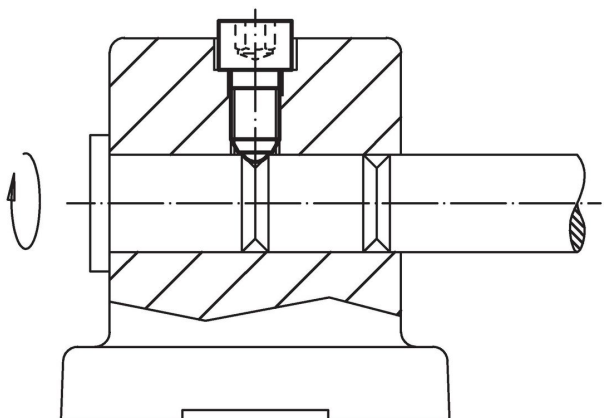


订单信息

d ₁	l ₁ ~	尺寸 d ₂	l ₃	l ₄	球直径	WS	静态荷重能力 ¹⁾ max.		品号
[mm]						[mm]	[kN]	[g]	
圆珠子，钢或不锈钢 (相片1)，热处理钢									
M8	51,2	13	8	22	5,5	6	15	23	22710.0086

¹⁾ *荷重能力报告书不适用于不锈钢

应用范例



遵守

符合 RoHS

符合指令 2011/65/EU 和指令 2015/863

不含 SVHC 物质

不含超过 0.1% w/w 的 SVHC 物质 - 截至 2024 年 6 月 27 日的 SVHC 清单.

不含 65 号提案物质

不包括 65 号提案物质

<https://www.P65Warnings.ca.gov/>

不含冲突矿物

„本产品不含来自刚果民主共和国或邻近国家的任何被指定为“冲突矿物”的物质，例如钽、锡、金或钨。