

## 定位珠螺丝 · 有头

22710.0066



### 产品描述

也可用来定位、钳紧、绷紧和支撑表面使之无法完全平行。

### 材质

#### 珠子

- 轴承钢，硬化

#### 螺丝

- 钢，热处理， $1200 \pm 100 \text{ N/mm}^2$

### 更多信息

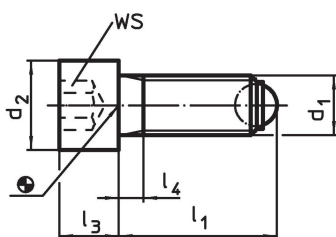
#### 注意事项

特殊的样式欢迎洽询。

#### 参考

需求的螺纹锁，请参阅附录 - 技术数据 -

### 图面



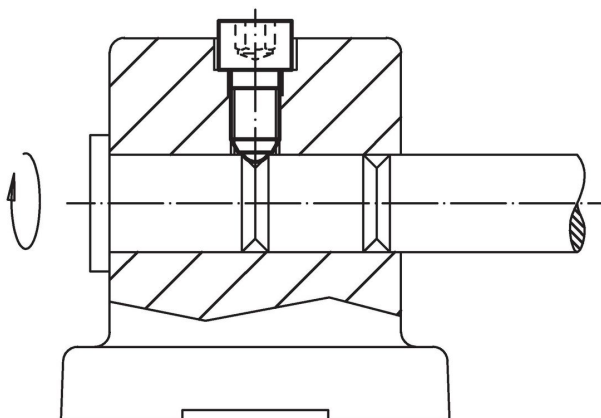
### 订单信息

d <sub>1</sub>	l <sub>1</sub>	尺寸 d <sub>2</sub> [mm]	l <sub>3</sub>	l <sub>4</sub>	球直径	WS [mm]	静态荷重能力 <sup>1)</sup> max. [kN]	[g]	品号
M6	40,8	10	6	16	4	5	9	9,9	22710.0066

圆珠子，钢或不锈钢 (相片1)，热处理钢

<sup>1)</sup> \*荷重能力报告书不适用于不锈钢

### 应用范例



## 遵守

### 符合 RoHS

符合指令 2011/65/EU 和指令 2015/863

### 不含 SVHC 物质

不含超过 0.1% w/w 的 SVHC 物质 - 截至 2024 年 6 月 27 日的 SVHC 清单.

### 不含 65 号提案物质

不包括 65 号提案物质

<https://www.P65Warnings.ca.gov/>

### 不含冲突矿物

„本产品不含来自刚果民主共和国或邻近国家的任何被指定为“冲突矿物”的物质，例如钽、锡、金或钨。