

## 定位珠螺丝 · 无头，球防止回转

22700.0834



### 产品描述

亦适用于固夹、上紧或支撑不完全平行的表面。  
最大荷载传递因为可移动的球体。

### 材质

#### 珠子

- 不锈钢，硬化

#### 螺丝

- 不锈钢 1.4305

### 更多信息

#### 注意事项

珠子有防止旋转保护  
特殊的样式欢迎咨询。

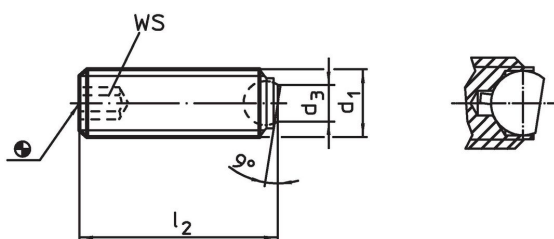
#### 参考

需求的螺纹锁，请参阅附录 - 技术数据 -


#### 更多产品

- 定位珠螺丝，无头，有平面的球
- 定位珠螺丝，无头，附细螺纹
- 定位珠螺丝，无头，平面球端和梅花槽

### 图面

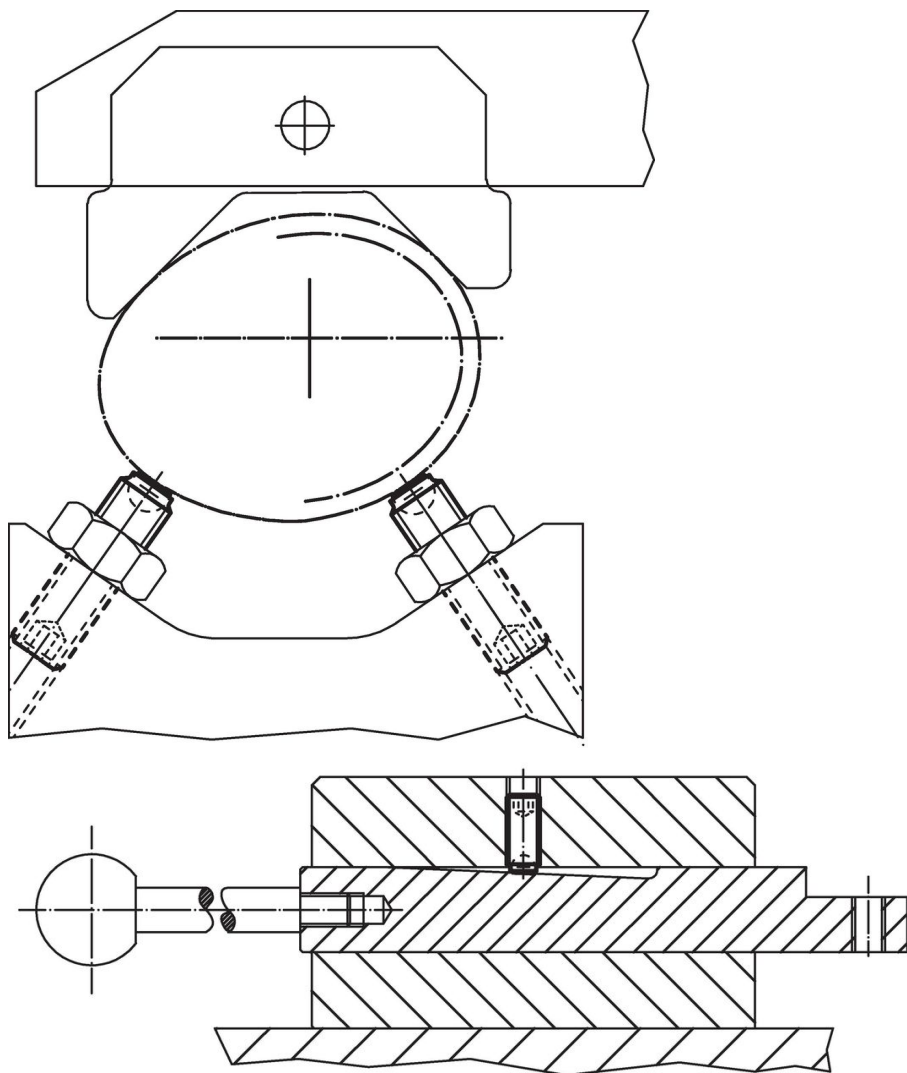


### 订单信息

d <sub>1</sub>	l <sub>2</sub>	尺寸 [mm]	d <sub>3</sub>	球直径	WS [mm]	静态荷重能力 <sup>1)</sup> max. [kN]	 [g]	品号
上标准夹持颚 (相片1)，不锈钢								
M12	30		7,2	8,5	6	18	18	22700.0834

<sup>1)</sup> \*荷重能力报告书不适用于不锈钢

## 应用范例



## 遵守

### 符合 RoHS

符合指令 2011/65/EU 和指令 2015/863

### 不含 SVHC 物质

不含超过 0.1% w/w 的 SVHC 物质 - 截至 2024 年 6 月 27 日的 SVHC 清单。

### 不含 65 号提案物质

不包括 65 号提案物质

<https://www.P65Warnings.ca.gov/>

### 不含冲突矿物

„本产品不含来自刚果民主共和国或邻近国家的任何被指定为“冲突矿物”的物质，例如钽、锡、金或钨。