

## 定位珠螺丝 · 无头，球防止回转

22700.0566



### 产品描述

亦适用于固夹、上紧或支撑不完全平行的表面。  
最大荷载传递因为可移动的球体。

### 材质

#### 珠子

- 轴承钢，硬化

#### 螺丝

- 钢，热处理， $1200 \pm 100 \text{ N/mm}^2$

### 更多信息

#### 注意事项

珠子有防止旋转保护  
特殊的样式欢迎洽询。

#### 参考

需求的螺纹锁，请参阅附录 - 技术数据 -

#### 更多产品

- 定位珠螺丝，无头，有平面的球
- 定位珠螺丝，无头，附细螺纹
- 定位珠螺丝，无头，平面球端和梅花槽

### 图面

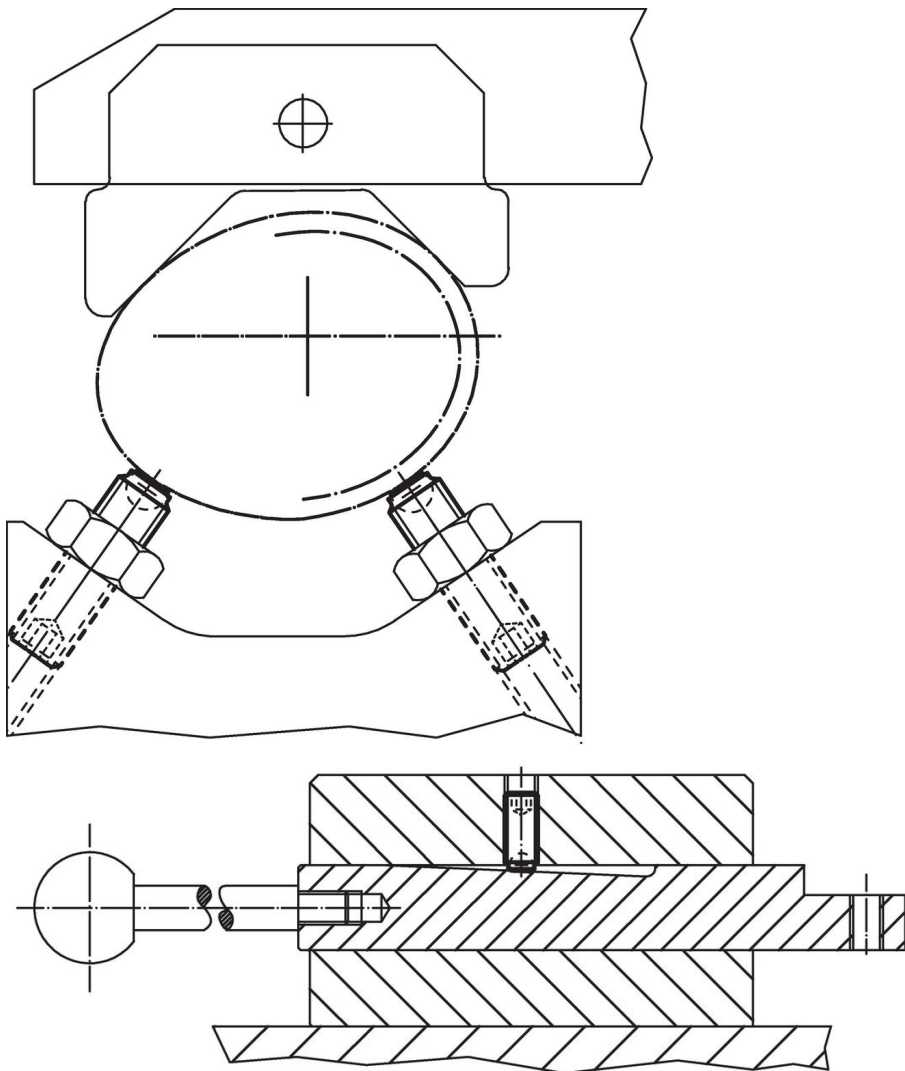


### 订单信息

d <sub>1</sub>	l <sub>2</sub>	尺寸 [mm]	d <sub>3</sub>	球直径	WS [mm]	静态荷重能力 <sup>1)</sup> max. [kN]	 [g]	品号
上标准夹持锁 (相片1)，热处理钢								
M6	25		3,2	4	3	6	3,8	22700.0566

<sup>1)</sup> \*荷重能力报告书不适用于不锈钢

## 应用范例



## 遵守

### 符合 RoHS

含铅 - 符合例外 6a / 6b / 6c

### 含有 >0.1% w/w 的 SVHC 物质

含铅 - SVHC [REACH] 清单截至 2024 年 6 月 27 日

### 包含 65 号提案的物质



铅暴露会导致癌症和生殖伤害

<https://www.P65Warnings.ca.gov/>

### 不含冲突矿物

本产品不含来自刚果民主共和国或邻近国家的任何被指定为“冲突矿物”的物质，例如钽、锡、金或钨。