

## 定位珠螺丝 · 有头，球防止回转

22700.0222



### 产品描述

亦适用于固夹、上紧或支撑不完全平行的表面。  
最大荷载传递因为可移动的球体。

### 材质

#### 珠子

- 轴承钢，硬化

#### 螺丝

- 钢，热处理， $1200 \pm 100 \text{ N/mm}^2$

### 更多信息

#### 注意事项

注意：螺纹跑出 I4!  
珠子有防止旋转保护  
特殊的样式欢迎洽询。

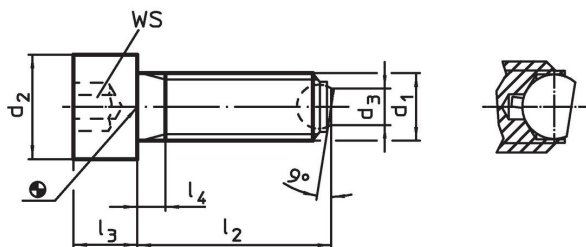
#### 参考

需求的螺纹锁，请参阅附录 - 技术数据 -

#### 更多产品

- 定位珠螺丝，有头

### 图面

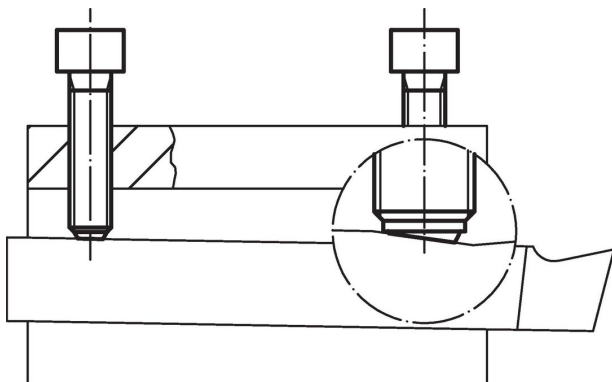


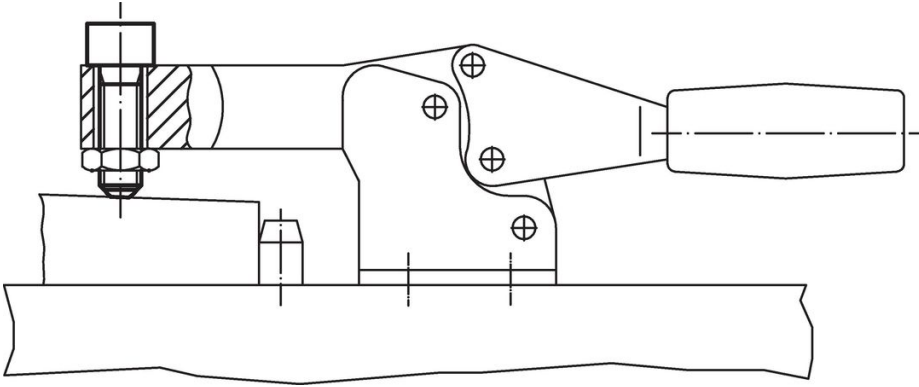
### 订单信息

$d_1$	$l_2$ ~	$d_2$	尺寸 $d_3$ [mm]	$l_3$	$l_4$	球直径	WS [mm]	静态荷重能力 <sup>1)</sup> max. [kN]	[g]	品号
M12	30	18	7,2	12	5	8,5	10	18	38	22700.0222

<sup>1)</sup> \*荷重能力报告书不适用于不锈钢

### 应用范例





## 遵守

### 符合 RoHS

符合指令 2011/65/EU 和指令 2015/863

### 不含 SVHC 物质

不含超过 0.1% w/w 的 SVHC 物质 - 截至 2024 年 1 月 23 日的 SVHC 清单。

### 不含 65 号提案物质

不包括 65 号提案物质

<https://www.P65Warnings.ca.gov/>

### 不含冲突矿物

„本产品不含来自刚果民主共和国或邻近国家的任何被指定为“冲突矿物”的物质，例如钽、锡、金或钨。