

定位珠螺丝 · 有头，球防止回转

22700.0126



产品描述

亦适用于固夹、上紧或支撑不完全平行的表面。
最大荷载传递因为可移动的球体。

材质

珠子

- 轴承钢，硬化

螺丝

- 钢，热处理， $1200 \pm 100 \text{ N/mm}^2$

更多信息

注意事项

注意：螺纹跑出 I4!
珠子有防止旋转保护
特殊的样式欢迎洽询。

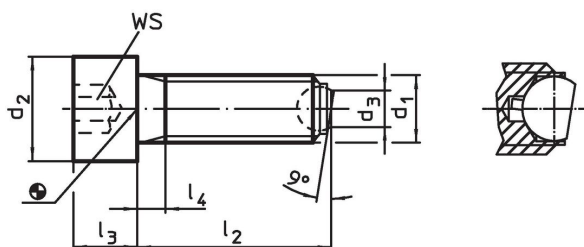
参考

需求的螺纹锁，请参阅附录 - 技术数据 -

更多产品

- 定位珠螺丝，有头

图面

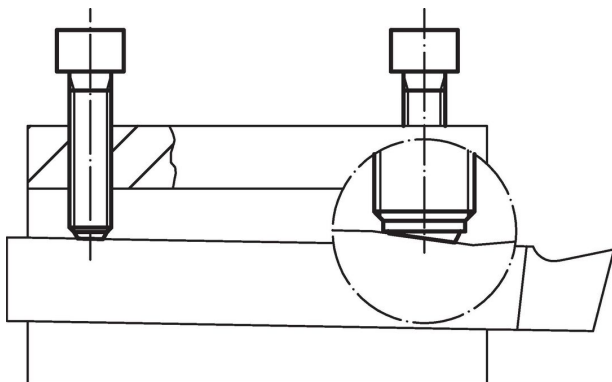


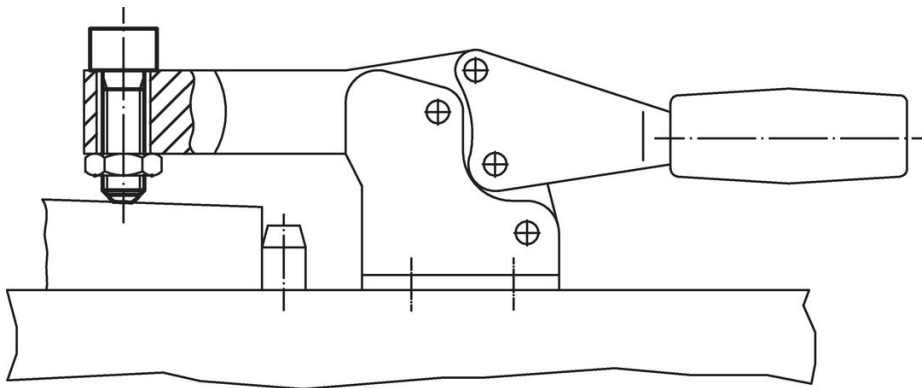
订单信息

d_1	l_2 ~	d_2	尺寸 d_3 [mm]	l_3	l_4	球直径	WS [mm]	静态荷重能力 ¹⁾ max. [kN]	[g]	品号
上标准夹持颚 (相片1), 热处理钢										
M12	80	18	7,2	12	44	8,5	10	18	80	22700.0126

¹⁾ *荷重能力报告书不适用于不锈钢

应用范例





遵守

符合 RoHS

符合指令 2011/65/EU 和指令 2015/863

不含 SVHC 物质

不含超过 0.1% w/w 的 SVHC 物质 - 截至 2024 年 6 月 27 日的 SVHC 清单。

不含 65 号提案物质

不包括 65 号提案物质

<https://www.P65Warnings.ca.gov/>

不含冲突矿物

„本产品不含来自刚果民主共和国或邻近国家的任何被指定为“冲突矿物”的物质，例如钽、锡、金或钨。