

承座销 · 可调整的

22690.0626



产品描述

可调整的座销可用作底座和止动元件。

材质

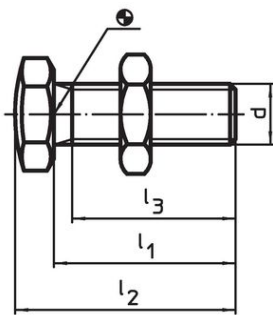
承座销

- 钢、热处理、质量10.9，染黑 / 表面感应硬化

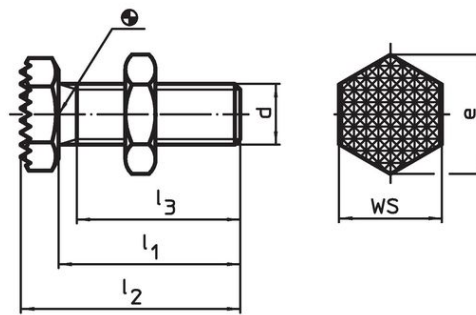
螺帽

- 钢，quality 8.8 (ISO 4035) 染黑

图面




picture 1



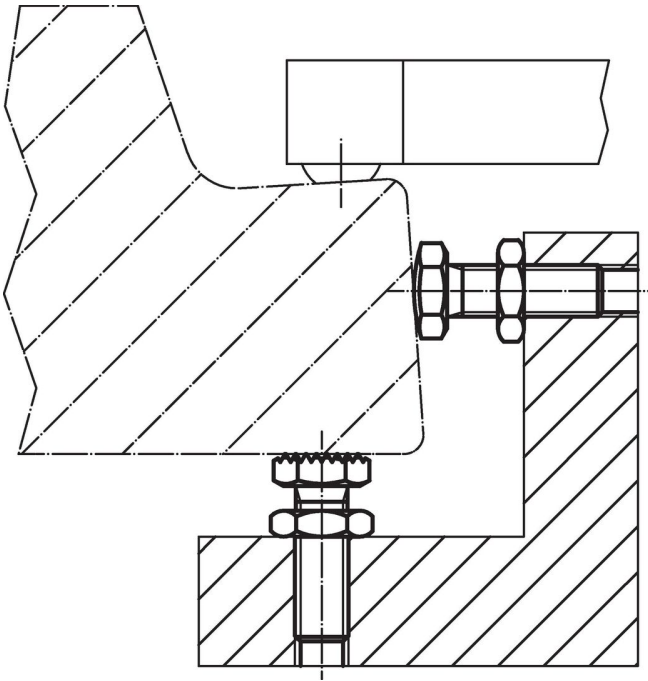
picture 2

订单信息

d	l ₁ ±1,5	尺寸 l ₂ ±1,5 [mm]	l ₃ min	e	WS [mm]	 [g]	品号
M6	20	23,5	19	11,5	10	6,7	22690.0626

肋纹面 – 相片 2

应用范例



遵守

符合 RoHS

符合指令 2011/65/EU 和指令 2015/863

不含 SVHC 物质

不含超过 0.1% w/w 的 SVHC 物质 - 截至 2024 年 6 月 27 日的 SVHC 清单。

不含 65 号提案物质

不包括 65 号提案物质

<https://www.P65Warnings.ca.gov/>

不含冲突矿物

本产品不含来自刚果民主共和国或邻近国家的任何被指定为“冲突矿物”的物质，例如钽、锡、金或钨。