

## 承座销 · 肋纹或尖头

22680.0186



### 产品描述

适用于有粗糙表面的工件。尖头形状特别适用于铸造零件。

### 材质

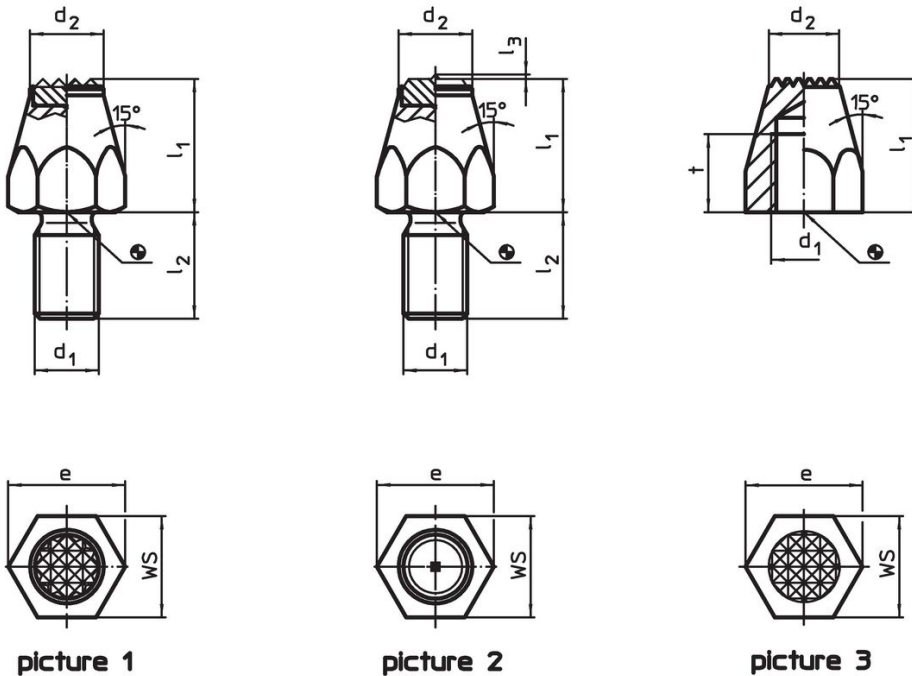
本体  
• 切削钢，表面硬化，染黑

### 更多信息


### 更多产品

• 插销

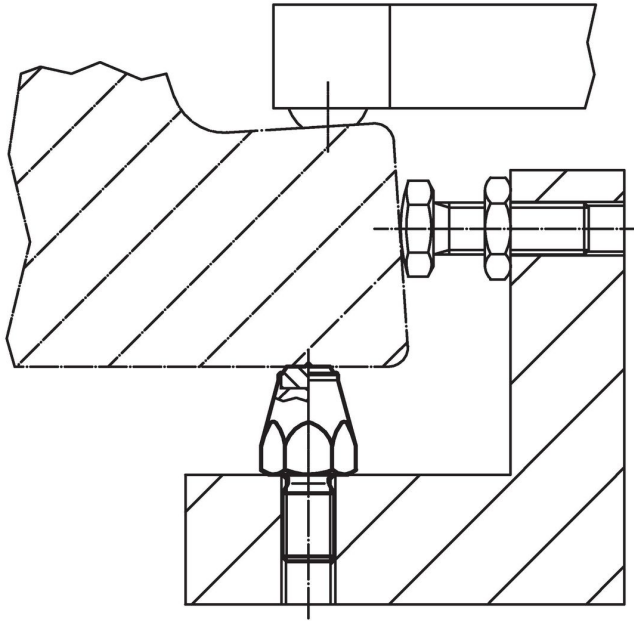
### 图面



### 订单信息

$l_1$	$d_1$	尺寸 $t$ [mm]	$d_2$	$e$	WS [mm]	起动 扭力 max. [Nm]	 [g]	品号
表面硬化，有肋纹，有母螺纹 – 相片 3								
30	M12	15	13	21,9	19	60	44	22680.0186

## 应用范例



## 遵守

### 符合 RoHS

含铅 - 符合例外 6a / 6b / 6c

### 含有 >0.1% w/w 的 SVHC 物质

含铅 - SVHC [REACH] 清单截至 2024 年 1 月 23 日

### 包含 65 号提案的物质



铅暴露会导致癌症和生殖伤害

<https://www.P65Warnings.ca.gov/>

### 不含冲突矿物

„本产品不含来自刚果民主共和国或邻近国家的任何被指定为“冲突矿物”的物质，例如钽、锡、金或钨。