

承座销 · 肋纹或尖头

22680.0142



产品描述

适用于有粗糙表面的工件。尖头形状特别适用于铸造零件。

材质

本体

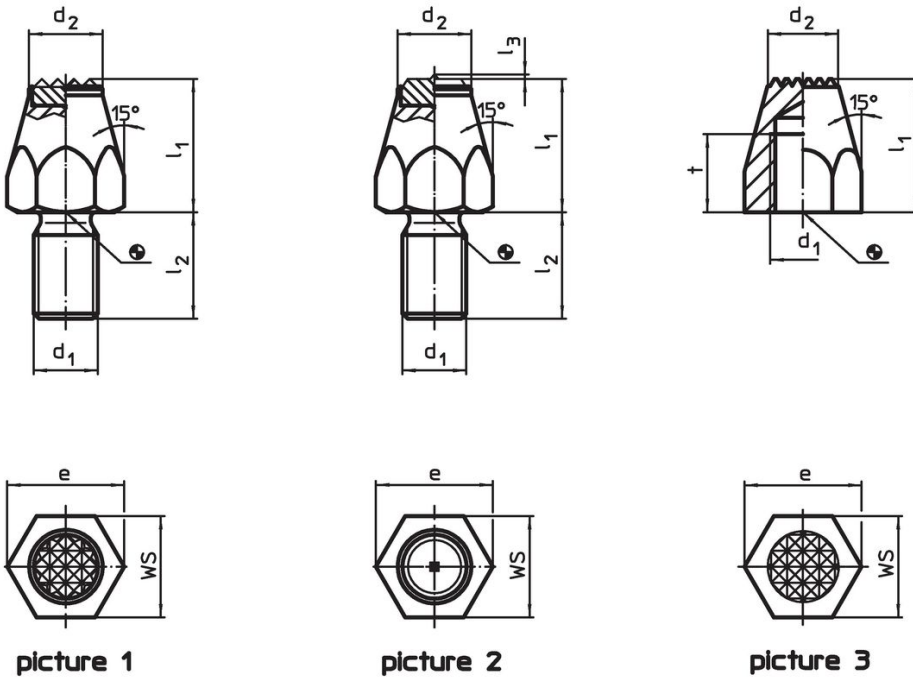
- 切削钢，表面硬化，染黑

更多信息


更多产品

- 插销

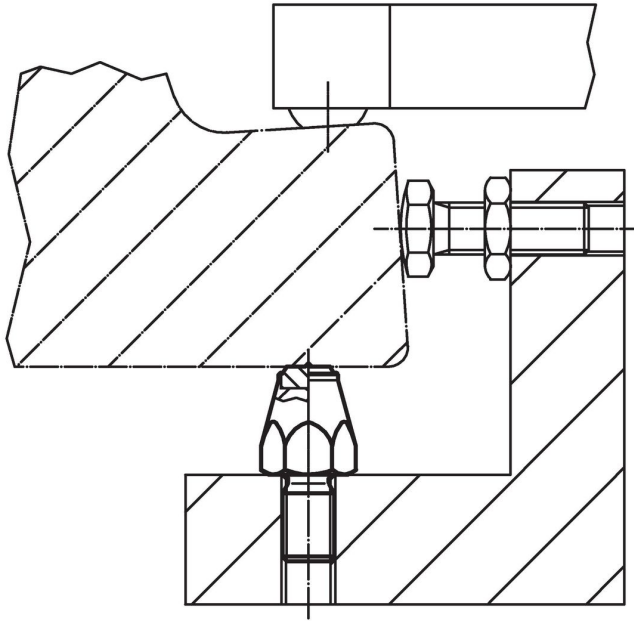
图面



订单信息

l_1	d_1	尺寸 t [mm]	d_2	e	WS [mm]	起动 扭力 max. [Nm]	 [g]	品号
表面硬化，有肋纹，有母螺纹 – 相片 3								
20	M8	10	9	15	13	18	14	22680.0142

应用范例



遵守

符合 RoHS

含铅 - 符合例外 6a / 6b / 6c

含有 >0.1% w/w 的 SVHC 物质

含铅 - SVHC [REACH] 清单截至 2024 年 1 月 23 日

包含 65 号提案的物质



铅暴露会导致癌症和生殖伤害

<https://www.P65Warnings.ca.gov/>

不含冲突矿物

„本产品不含来自刚果民主共和国或邻近国家的任何被指定为“冲突矿物”的物质，例如钽、锡、金或钨。