

承座销 · 肋纹或尖头

22680.0121



产品描述

适用于有粗糙表面的工件。尖头形状特别适用于铸造零件。

材质

入子

- 硬金属，有肋纹

本体

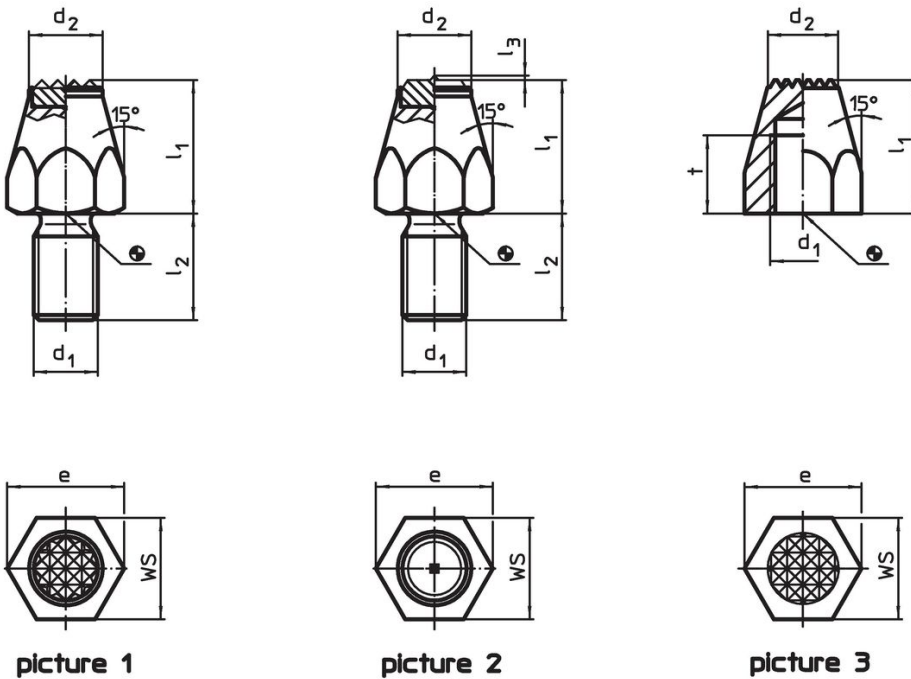
- 钢，热处理，染黑

更多信息


更多产品

- 插销

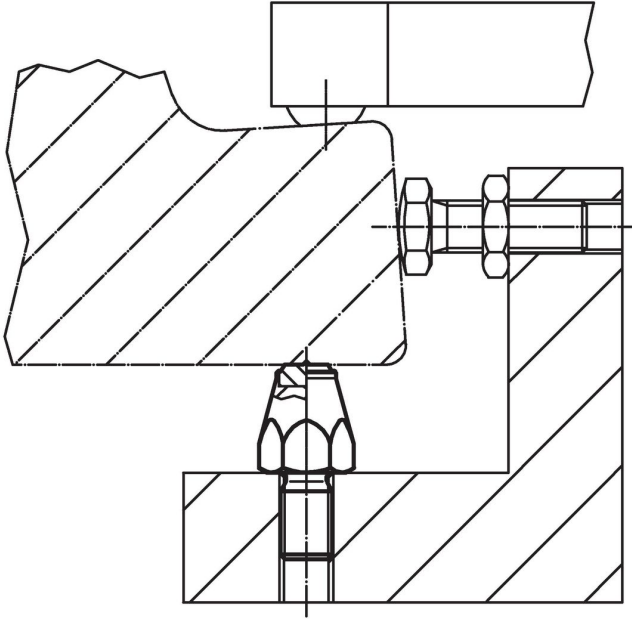
图面



订单信息

l_1	d_1	尺寸 l_2 [mm]	d_2	e	WS [mm]	起动 扭力 max. [Nm]	 [g]	品号
25	M12	20	13,8	21,9	19	60	64	22680.0121

应用范例



遵守

符合 RoHS

符合指令 2011/65/EU 和指令 2015/863

不含 SVHC 物质

不含超过 0.1% w/w 的 SVHC 物质 - 截至 2024 年 1 月 23 日的 SVHC 清单。

不含 65 号提案物质

不包括 65 号提案物质

<https://www.P65Warnings.ca.gov/>

不含冲突矿物

本产品不含来自刚果民主共和国或邻近国家的任何被指定为“冲突矿物”的物质，例如钽、锡、金或钨。