

## 承座销 · 肋纹或尖头

22680.0081



### 产品描述

适用于有粗糙表面的工件。尖头形状特别适用于铸造零件。

### 材质

#### 入子

- 硬金属，有肋纹

#### 本体

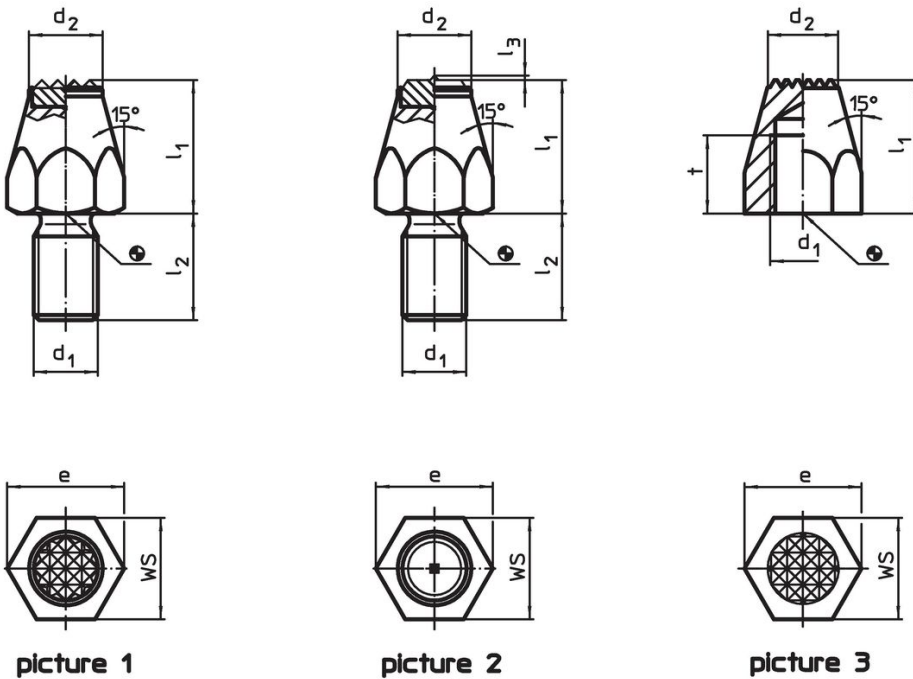
- 钢，热处理，染黑

### 更多信息

#### 更多产品

- 插销

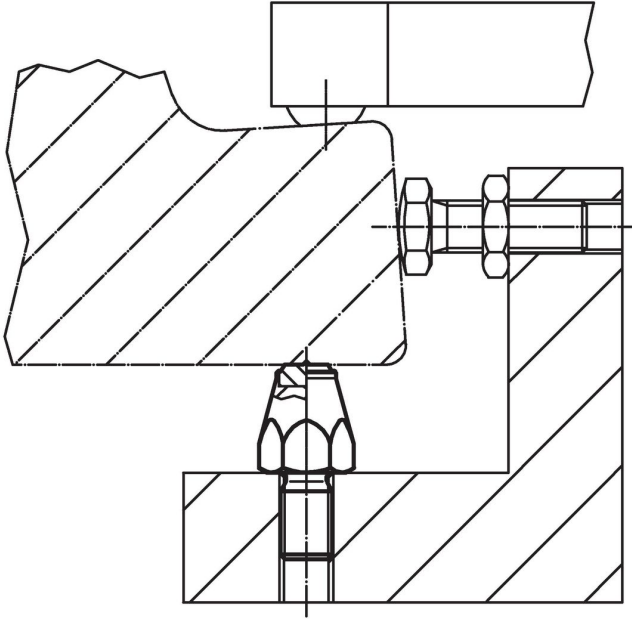
### 图面



### 订单信息

尺寸		WS	起动 扭力 max. [Nm]	[g]	品号
$l_1$	$d_1$				
有硬金属入子，有肋纹，和有牙的柄 – 相片 1					
15	M8	13	12,5	15	22680.0081

## 应用范例



## 遵守

### 符合 RoHS

符合指令 2011/65/EU 和指令 2015/863

### 不含 SVHC 物质

不含超过 0.1% w/w 的 SVHC 物质 - 截至 2024 年 1 月 23 日的 SVHC 清单。

### 不含 65 号提案物质

不包括 65 号提案物质

<https://www.P65Warnings.ca.gov/>

### 不含冲突矿物

本产品不含来自刚果民主共和国或邻近国家的任何被指定为“冲突矿物”的物质，例如钽、锡、金或钨。