

承座销 · 肋纹或尖头

22680.0061



产品描述

适用于有粗糙表面的工件。尖头形状特别适用于铸造零件。

材质

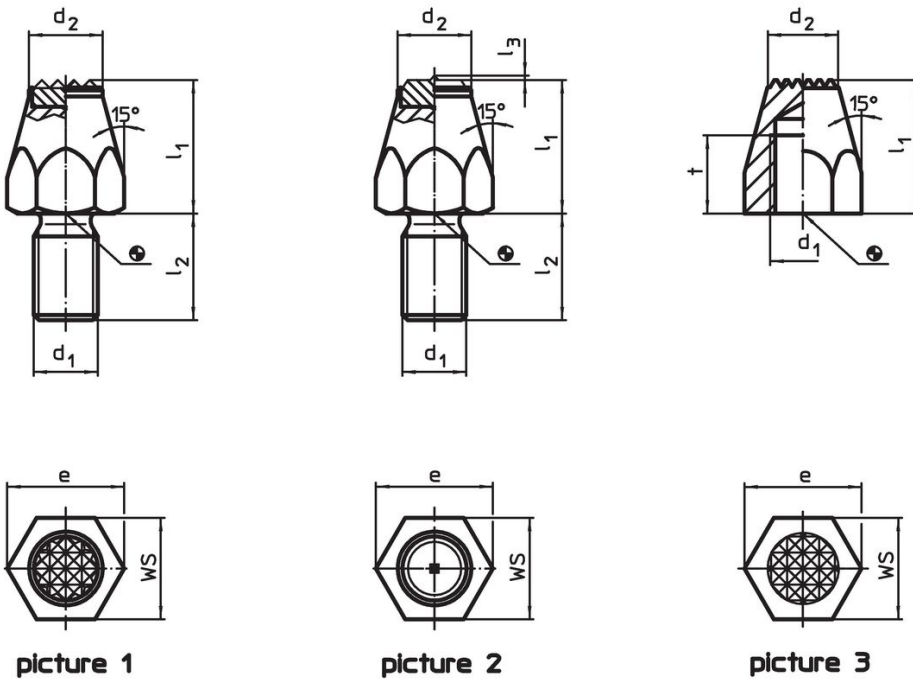
- 入子
- 硬金属，有肋纹
- 本体
- 钢，热处理，染黑

更多信息

更多产品

- 插销

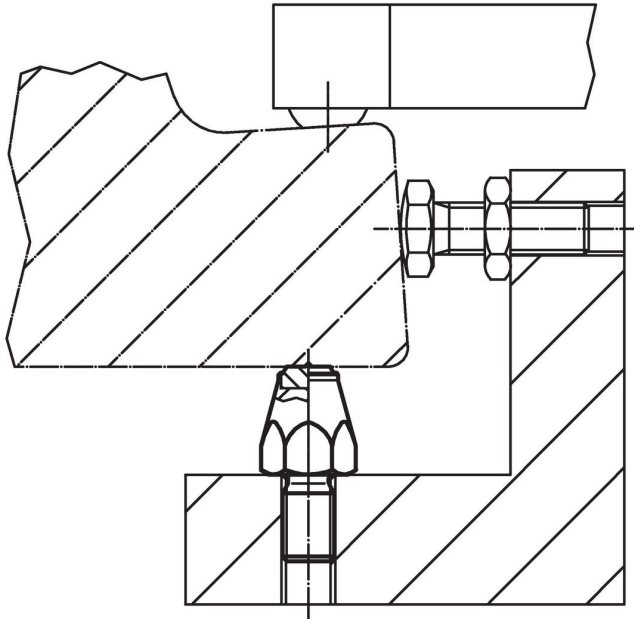
图面



订单信息

尺寸		尺寸		尺寸		WS	起动 扭力 max.		品号
$l_1$	$d_1$	$l_2$	$d_2$	$e$		[mm]	[Nm]	[g]	
有硬金属入子，有肋纹，和有牙的柄 - 相片 1									
10	M6	11	9,5	11,5		10	7	8,8	22680.0061

## 应用范例



## 遵守

### 符合 RoHS

符合指令 2011/65/EU 和指令 2015/863

### 不含 SVHC 物质

不含超过 0.1% w/w 的 SVHC 物质 - 截至 2024 年 1 月 23 日的 SVHC 清单。

### 不含 65 号提案物质

不包括 65 号提案物质

<https://www.P65Warnings.ca.gov/>

### 不含冲突矿物

本产品不含来自刚果民主共和国或邻近国家的任何被指定为“冲突矿物”的物质，例如钽、锡、金或钨。