

脚 · DIN 6320 有螺纹柄

22640.0122



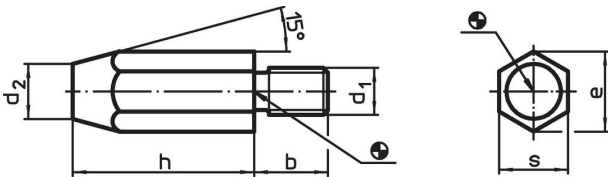
产品描述

脚座可以作为底座元件和挡块使用。
承载表面不变形。

材质

- 热处理钢，未硬化，染黑

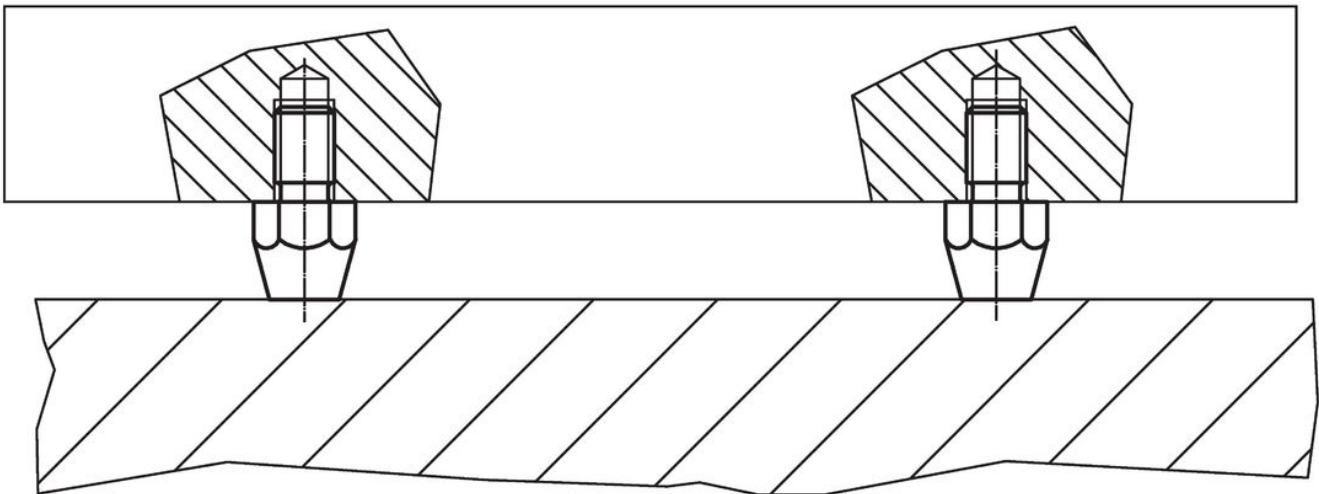
图面



订单信息

h	d ₁	b	尺寸			起动 扭力 max. [Nm]	📦 [g]	品号
			d ₂	e	s			
50	M12	20	15	21,9	19	60	129	22640.0122

应用范例



遵守

符合 RoHS

含铅 - 符合例外 6a / 6b / 6c

含有 >0.1% w/w 的 SVHC 物质

含铅 - SVHC [REACH] 清单截至 2024 年 6 月 27 日

包含 65 号提案的物质



铅暴露会导致癌症和生殖伤害

<https://www.P65Warnings.ca.gov/>

不含冲突矿物

„本产品不含来自刚果民主共和国或邻近国家的任何被指定为“冲突矿物”的物质，例如钽、锡、金或钨。